

ELECTROBOMBAS SUMERGIBLES PARA AGUAS FECALES - DRENAJE

Ex dIIBT4-EN50.014/EN50.018

Electrobombas sumergibles para drenaje, principalmente diseñadas para bombear agua limpia o muy poco sucia. Particularmente adecuadas para el vaciado de agua de lluvia y aguas cargadas con fango y arenas con partículas abrasivas (canteras, tanques, estanques, etc.).



DRENAJE
DRK



PRESTACIONES

- Máxima inmersión: 20 m.
- Temperatura máx. del líquido vehiculado: 40°C
- Refrigeración: Mediante el líquido vehiculado.
- Máximo paso de sólidos: 8 mm.

MATERIALES

- Cuerpo de impulsión, impulsor, carcasa y tapa de motor: Hierro Fundido GG-25.
- Eje motor: Ac. Inoxidable AISI 420B
- Cierre mecánico: Carburo de Silicio/Silicio
- Cable: Neopreno H07RN/F

DATOS TÉCNICOS

- Motor IE3
- Motor asíncrono, 2 polos
- Servicio continuo.
- Aislamiento Clase H
- Protección IP68
- Monofásica 230V ± 10% 50 Hz
- Trifásica:
 - Hasta 4 kW: 400 ± 10% 50Hz
 - A partir de 4 kW: 400/690V ± 10% 50Hz

TABLAS DE CARACTERÍSTICAS - 2 POLOS - FUNDICIÓN

Modelo	P2 (kW)		Int. absorbida (A)		Paso de Sólidos Ø (mm)	DN	l/min m³/h	Q=Caudal												Nº Accesorios			
	1~	3~	1~ 230 V	3~ 400 V				40	60	80	100	150	200	300	400	550	600	Kit Acopla.	Curva 90°	Brida roscada	Soporte pie bba.		
	H=Altura manométrica total (m)																						
DRK/A40-120-1,1M	1,1	-	6,6	-	6	40	13,5	13	12,5	11,8	9,9	7,5	-	-	-	-	1	19	46				
DRK/A40-136-1,1M	1,1	-	6,6	-	6	40	17	16,6	16,3	15,5	13,8	11,6	6	-	-	-	1	19	46				
DRK/A40-120-1,1	-	1,1	-	2,4	6	40	17,2	13	12,7	12,4	10,7	8,7	-	-	-	-	1	19	46				
DRK/A40-136-1,4	-	1,4	-	2,7	6	40	16,2	15,6	15,1	14,5	12,8	10,9	6,8	-	-	-	1	19	46				
DRK/A40-125-1,5M	1,5	-	9	-	6	40	16,9	16,7	16,5	15,7	15,2	13,7	9,4	3,5	-	-	1	19	46				
DRK/A40-125-1,6	-	1,6	-	3,1	6	40	17	16,8	16,6	16,5	15,7	14,3	10,8	5,7	-	-	1	19	46				
DRK/A40-136-1,5M	1,5	-	9	-	6	40	19,8	19,6	19,3	19	18	16,5	12,8	7,8	-	-	1	19	46				
DRK/A40-136-1,8	-	1,8	-	3,5	6	40	19,8	19,7	19,4	18,9	18	16,5	12,6	7,7	-	-	1	19	46				
DRK/A40-150-1,9M	1,9	-	11,4	-	6	40	24	23,6	23,2	22,5	21,5	19,8	14,9	9,2	-	-	1	19	46				
DRK/A40-150-2,4	-	2,4	-	4,5	6	40	24,3	23,8	23,3	23	21,4	20	15,6	10,2	-	-	1	19	46				
DRK/A40-140-3,1	-	3,1	-	5,8	7	40	23	22,5	22,2	21,8	20,8	19,6	16,8	12,6	-	-	1	19	46				
DRK/A40-155-3,1	-	3,1	-	5,8	7	40	28	27,5	27,3	27	26	24,8	21,2	17	-	-	1	19	46				

Modelo	P2 (kW)	Int. absorbida (A) 3~ 400 V	Paso de Sólidos Ø (mm)	DN	l/min m³/h	Q=Caudal												Nº Accesorios			
	3~					40	60	80	100	150	200	300	400	550	600	Kit Acopla.	Curva 90°	Brida roscada	Soporte pie bba.		
	H=Altura manométrica total (m)																				
DRK/A40-160-4,2	4,2	7,7	7	40	30,8	30,5	30,2	29,9	28,9	27,6	25,1	22	16,5	-	-	1	19	46			
DRK/A40-172-5,0	5	9,1	7	40	36,2	36	35,8	35,5	34,9	33,8	31,3	28	21,3	-	-	1	19	46			
DRK/A40-192-6,0	6	10,9	7	40	43,5	43,2	43	42,2	41,2	39,5	36	31,5	-	-	1	19	46				

Modelo	P2 (kW) 3~	Int. absorbida (A) 3~ 400 V	Paso de Sólidos Ø (mm)	DN	l/min m³/h	Q=Caudal												Nº Accesorios			
						150	333,3	500	666,6	833,3	1000	1333,3	1500	1666,6	1833,3	Kit Acopla.	Curva 90°	Brida roscada	Soporte pie bba.		
						H=Altura manométrica total (m)															
DRK/A65-170-7,5	7,5	13,5	8	65	38	35,2	31	25,2	17,5	-	-	-	-	-	-	4	21				
DRK/A65-190-9,0	9	16,2	8	65	43	40,1	36,5	31,2	24,8	-	-	-	-	-	-	4	21				
DRK/A65-190-10	10	18	8	65	47,9	45,8	41,5	35	26,5	-	-	-	-	-	-	4	21				
DRK/A65-200-12	12	21,7	8	65	52,8	51	47	40,5	32	22	-	-	-	-	-	4	21				
DRK/A65-210-18	18	32,2	10	65	54	53	51	49	45	39,5	26	17	8,5	-	-	4	21				
DRK/A65-225-20	20	35,8	10	65	57	56,5	55	53	49,2	45	32	23	15	5	-	4	21				
DRK/A65-235-22,4	22,4	38,9	10	65	66,5	64,2	62	58,5	55,5	52	41	36	-	-	-	4	21				
DRK/A65-240-25,1	25,1	43,6	10	65	67	66,8	66	64	60	55	43	34	25	15	-	4	21				
DRK/A65-250-27	27	46,9	10	65	77,5	76	74,2	72	69	64,2	54	46	39,5	-	-	4	21				

Accesorios ver última página.

ELECTROBOMBAS SUMERGIBLES PARA AGUAS FECALES - DRENAJE

Ex dIIBT4-EN50.014/EN50.018

TABLAS DE CARACTERÍSTICAS - 2 POLOS - AISI 316

Modelo	P2 (kW)		Int. absorbida (A)		Paso de Sólidos Ø (mm)	DN	l/min m³/h	Q=Caudal										Nº Accesorios			
	1~	3~	1~ 230 V	3~ 400 V				40	60	80	100	150	200	300	400	550	600	Kit Acopla.	Curva 90°	Brida roscada	Soporte pie bba.
	H=Altura manométrica total (m)																				
DRK/A40-095-0,8/316M	0,8	-	4,9	-	6	40	8,7	8,5	8,1	7,8	6,8	5,5	1,7	-	-	-	13	25	49		
DRK/A40-095-1,4/316	-	1,4	-	2,7	6	40	8,3	8	7,5	7,2	6	4,5	0,8	-	-	-	13	25	49		
DRK/A40-115-1,1/316M	1,1	-	6,6	-	6	40	12,5	12,3	12	11,7	10,5	9	4,3	-	-	-	13	25	49		
DRK/A40-110-1,6/316	-	1,6	-	3,1	6	40	12,6	12,4	12,2	11,9	11	9,7	5,8	2,2	-	-	13	25	49		
DRK/A40-125-1,5/316M	1,5	-	9	-	6	40	16,9	16,7	16,5	15,7	15,2	13,7	9,4	3,5	-	-	13	25	49		
DRK/A40-125-1,6/316	-	1,6	-	3,1	6	40	17	16,8	16,6	16,5	15,7	14,3	10,8	5,7	-	-	13	25	49		
DRK/A40-136-1,5/316M	1,5	-	9	-	6	40	19,8	19,6	19,3	19	18	16,5	12,8	7,8	-	-	13	25	49		
DRK/A40-136-1,6/316	-	1,6	-	3,1	6	40	19,8	19,7	19,4	18,9	18	16,5	12,6	7,7	-	-	13	25	49		
DRK/A40-150-1,9/316M	1,9	-	11,4	-	6	40	24	23,6	23,2	22,5	21,5	19,8	14,9	9,2	-	-	13	25	49		
DRK/A40-150-2,4/316	-	2,4	-	4,5	6	40	24,8	24,5	24	23,5	22	20,3	15,7	9,8	-	-	13	25	49		
DRK/A40-140-3,1/316	-	3,1	-	5,8	7	40	23	22,5	22	21,8	20,8	19,6	16,8	12,6	-	-	13	25	49		
DRK/A40-155-3,6/316	-	3,6	-	6,6	7	40	28	27,5	27	26,5	25,9	24	20,5	16,5	-	-	13	25	49		

Modelo	P2 (kW)	Int. absorbida (A)	Paso de Sólidos Ø (mm)	DN	l/min m³/h	Q=Caudal										Nº Accesorios			
						40	60	80	100	150	200	300	400	550	733	Kit Acopla.	Curva 90°	Brida roscada	Soporte pie bba.
						H=Altura manométrica total (m)													
DRK/A40-160-4,2/316	4,2	7,7	7	40	30,8	30,5	30,2	29,9	28,9	27,6	25,1	22	16,5	-	-	13	25	49	
DRK/A40-172-5,0/316	5	9,1	7	40	36,2	36	35,8	35,5	34,9	33,8	31,3	28	21,3	-	-	13	25	49	
DRK/A40-192-6,0/316	6	10,9	7	40	42,7	42,4	42,2	41,8	40,8	39,5	36,5	32	23,5	-	-	13	25	49	

Modelo	P2 (kW)	Int. absorbida (A)	Paso de Sólidos Ø (mm)	DN	l/min m³/h	Q=Caudal										Nº Accesorios			
						150	333,3	500	666,6	833,3	1000	1333,3	1500	1666,6	1833,3	Kit Acopla.	Curva 90°	Brida roscada	Soporte pie bba.
						H=Altura manométrica total (m)													
DRK/A65-170-7,5/316	7,5	13,5	8	65	38	35,2	31	25,2	17,5	-	-	-	-	-	-	15	27		
DRK/A65-190-9,0/316	9	16,2	8	65	43	40,1	36,5	31,2	24,8	-	-	-	-	-	-	15	27		
DRK/A65-190-10/316	10	18	8	65	47,9	45,8	41,5	35	26,5	-	-	-	-	-	-	15	27		
DRK/A65-200-12/316	12	21,7	8	65	52,8	51	47	40,5	32	22	-	-	-	-	-	15	27		
DRK/A65-210-18/316	18	32,2	10	65	54	53	51	49	45	39,5	26	17	8,5	-	-	15	27		
DRK/A65-225-20/316	20	35,8	10	65	57	56,5	55	53	49,2	45	32	23	15	5	-	15	27		
DRK/A65-235-22,4/316	22,4	38,9	10	65	66,5	64,2	62	58,5	55,5	52	41	36	-	-	-	15	27		
DRK/A65-240-22,4/316	22,4	38,9	10	65	68	67,5	65,5	63,5	60	56	44,5	36,5	29,9	-	-	15	27		
DRK/A65-250-27/316	27	46,9	10	65	77,5	76	74,2	72	69	64,2	54	46	39,5	-	-	15	27		

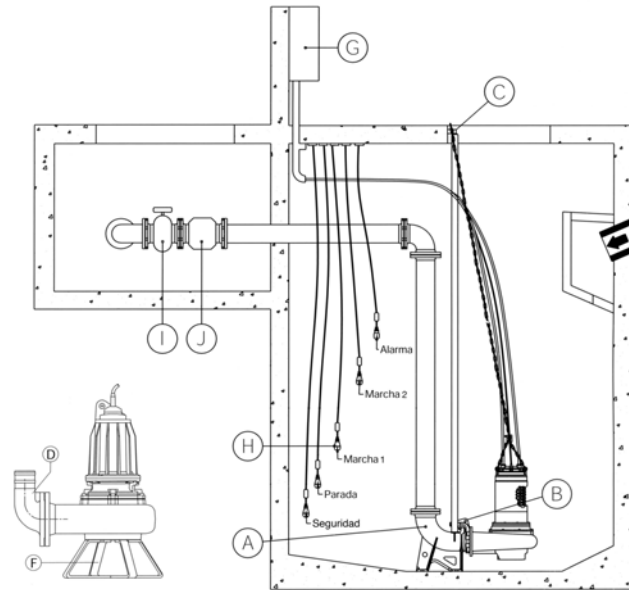
TABLAS DE CARACTERÍSTICAS - 2 POLOS - BRONCE MARINO

Modelo	P2 (kW)		Int. absorbida (A)		Paso de Sólidos Ø (mm)	DN	l/min m³/h	Q=Caudal										Nº Accesorios			
	1~	3~	1~ 230 V	3~ 400 V				40	60	80	100	150	200	300	400	550	600	Kit Acopla.	Curva 90°	Brida roscada	Soporte pie bba.
	H=Altura manométrica total (m)																				
DRK/A40-095-0,8/BM	0,8	-	4,9	-	6	40	8,7	8,5	8,1	7,8	6,8	5,5	1,7	-	-	-	13	25	49		
DRK/A40-095-1,4/B	-	1,4	-	2,7	6	40	8,3	8	7,5	7,2	6	4,5	0,8	-	-	-	13	25	49		
DRK/A40-115-1,1/BM	1,1	-	6,6	-	6	40	12,5	12,3	12	11,9	11	9,7	4,3	-	-	-	13	25	49		
DRK/A40-110-1,6/B	-	1,6	-	3,1	6	40	12,6	12,4	12,2	11,9	11	9,7	5,8	2,2	-	-	13	25	49		
DRK/A40-125-1,5/BM	1,5	-	9	-	6	40	16,9	16,7	16,5	15,7	15,2	13,7	9,4	3,5	-	-	13	25	49		
DRK/A40-125-1,6/B	-	1,6	-	3,1	6	40	17	16,8	16,6	16,5	15,7	14,3	10,8	5,7	-	-	13	25	49		
DRK/A40-136-1,5/BM	1,5	-	9	-	6	40	19,8	19,6	19,3	19	18	16,5	12,8	7,8	-	-	13	25	49		
DRK/A40-136-1,6/B	-	1,6	-	3,1	6	40	19,8	19,7	19,4	18,9	18	16,5	12,6	7,7	-	-	13	25	49		
DRK/A40-150-1,9/BM	1,9	-	11,4	-	6	40	24	23,6	23,2	22,5	21,5	19,8	14,9	9,2	-	-	13	25	49		
DRK/A40-150-2,4/B	-	2,4	-	4,5	6	40	24,8	24,5	24	23,5	22	20,3	15,7	9,8	-	-	13	25	49		
DRK/A40-140-3,1/B	-	3,1	-	5,8	7	40	23	22,5	22	21,8	20,8	19,6	16,8	12,6	-	-	13	25	49		
DRK/A40-155-3,6/B	-	3,6	-	6,6	7	40	28	27,5	27	26,5	25,9	24	20,5	16,5	-	-	13	25	49		

Modelo	P2 (kW)	Int. absorbida (A)	Paso de Sólidos Ø (mm)	DN	l/min m³/h	Q=Caudal										Nº Accesorios			
						40	60	80	100	150	200	300	400	550	600	Kit Acopla.	Curva 90°	Brida roscada	Soporte pie bba.
						H=Altura manométrica total (m)													
DRK/A40-160-4,2/B	4,2	7,7	7	40	30,8	30,5	30,2	29,9	28,8	27,6	25,1	22	16,5	-	-	13	25	49	
DRK/A40-172-5,0/B	5	9,1	7	40	36,2	36	35,8	35,5	34,9	33,8	31,3	28	21,3	-	-	13	25	49	
DRK/A40-192-6,0/B	6	10,9	7	40	42,7	42,4	42,2	41,8	40,8	39,5	36,5	32	23,5	-	-	13	25	49	

Accesorios ver última página.

ACCESORIOS



Para saber el accesorio exacto de cada bomba sumergible para aguas fecales, vease cuadro de características de cada modelo en donde aparecen los números de los accesorios que utilizan.

A+B+C

Kit dispositivo descenso y anclaje automático

Nº	Modelo	Código	Material
1	GPADN502T	6241340001	Hº Fundido
2	GPADN65/L	6241340002	Hº Fundido
3	GPADN65/8	6241340003	Hº Fundido
4	GPADN65/15	6241340066	Hº Fundido
5	GPADN80/L	6241340004	Hº Fundido
6	GPADN100/L	6241340005	Hº Fundido
7	GPADN150/L	6241340006	Hº Fundido
8	GPADN150/15	6241340032	Hº Fundido
9	GPADN200	6241340007	Hº Fundido
10	GPADN250/L	6241340008	Hº Fundido
11	GPADN300	6241340009	Hº Fundido
12	XPADN502T	6241340030	AISI-316
13	XPADN502T/L	6241340011	AISI-316
14	XPADN65/8	6241340031	AISI-316
15	XPADN65/15	6241340012	AISI-316
16	XPADN80/L	6241340029	AISI-316
17	XPADN100/L	6241340033	AISI-316
18	XPADN150/L	6241340034	AISI-316

F

Soporte, pie bomba

Nº	Modelo	Código	Material
32	PAPDN80/L	6241340022	Aº Galvanizado
33	PAPDN100NP07	6241340060	Aº Galvanizado
34	PAPDN125NP07	6241340059	Aº Galvanizado
35	PAPDN100SP07	6241340067	Aº Galvanizado
36	PAPDN125SP07	6241340061	Aº Galvanizado
36B	PAPDN150SP07		Aº Galvanizado
37	PAPDN150	6241340024	Aº Galvanizado
38	PAPDN200	6241340025	Aº Galvanizado
39	PAPDN250	6241340026	Aº Galvanizado
40	PAPDN300	6241340047	Aº Galvanizado
40B	PAP65SP02	6241340071	AISI-304
41	PAPDN80NP04	6241340045	AISI-316
42	PAPDN100NP04	6241340068	AISI-316
43	PAPDN125NP04	6241340062	AISI-316
44	PAPDN125SP04	6241340063	AISI-316
45	PAPDN150NP04	6241340049	AISI-316

D

Curva 90º impulsión bombas transportables

Nº	Modelo	Código	Material
19	GCF2*	6241340013	Hº Fundido
20	GCF2.1/2*	6241340014	Hº Fundido
21	GCDN65	6241340015	Hº Fundido
22	GCDN80/L	6241340016	Hº Fundido
23	GCDN100/L	6241340017	Hº Fundido
24	GCDN150/L	6241340018	Hº Fundido
25	XC50*	6241340019	AISI-316
26	XC65	6241340020	AISI-316
27	XCDN65	6241340042	AISI-316
28	XCDN80	6241340041	AISI-316
29	XCDN100	6241340043	AISI-316
30	XCDN150/L	6241340044	AISI-316
31	BCDN70	6241340021	Bronce B10

(*) Curva de impulsión con salida roscada. Resto de modelos salida para conexión Vitaulic. Para otro tipo de conexión, *consultar*.

G

Cuadro Eléctrico

H

Boyas

I

Válvulas de Compuerta

J

Válvulas de Retención

Brida roscada

Nº	Modelo	Código	Material
46	GF1.1/2T	6241340035	Hº Fundido
47	GF2	6241340037	Hº Fundido
48	GF2.1/2	6241340038	Hº Fundido
49	XF2	6241340036	AISI-316
50	XF2.1/2	6241340039	AISI-316
51	BF2.1/2	6241340040	Bronce B10