

# Ego easy

## Bombas circulatoras de Alta Eficiencia - Conexión Rosca & Brida (simples y gemelas)

Bomba circulatora de alta eficiencia energética ideal para sistemas de calefacción y aire acondicionado residenciales.



**AISI 316**  
Camisa de rotor en AISI 316 sin puntos de soldadura.



Disponible versión bronce para A.C.S.



Práctica y fácil de usar



Alta eficiencia



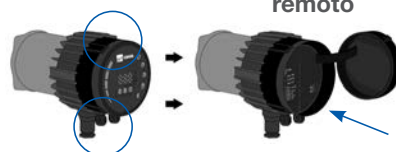
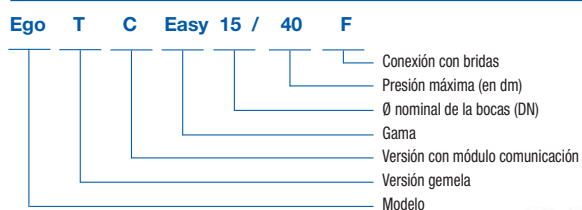
### Materiales

<b>Carcasa de bomba</b>	Hierro fundido con revestimiento de cataforesis.
<b>Impulsor</b>	Tecnopolímero.
<b>Eje motor</b>	Acero Inox. AISI 316
<b>Rodamiento radial</b>	Grafito
<b>Tubo separador</b>	Acero Inoxidable AISI 316
<b>Placa de soporte</b>	Acero Inoxidable AISI 316

### Características

<b>Convertidor frec.</b>	Convertidor de frecuencia integrado.
<b>Motor</b>	Motor de imán permanente.
<b>Ventilación</b>	Automática.
<b>Protección contra sobrecarga</b>	Dispositivo de seguridad contra sobrecarga integrado.
<b>Par de entrada</b>	Alto par de entrada (con la consecuente liberación automática del rotor).
<b>Display</b>	Display integrado para fácil programación y visualización de parámetros.
<b>Módulo de comunicación</b>	Módulo de comunicación <b>opcional</b> (consulte las versiones "C").

### Código de identificación



#### Control remoto

Permite ejecutar una amplia gama de aplicaciones de forma remota:

- Acceso vía internet.
- Encendido / Apagado de forma remota.
- Contacto analógico de control 0-10 V.
- Modbus RTU.
- Relé de alarma / estado.

### Modos de funcionamiento

4 modos de funcionamiento seleccionables :

**Modos de funcionamiento**

- Modo automático
- Presión proporcional ( $\Delta p-v$ )
- Presión constante ( $\Delta p-c$ )
- Velocidad constante

**Modo nocturno** La gama Ego easy dispone además de la Función Automática Nocturna.

### Datos técnicos

<b>Máx. presión de trabajo</b>	10 bar
<b>Temperatura del líquido</b>	+2°C ÷ +110°C
<b>Temperatura ambiente</b>	0°C ÷ +40°C
<b>Máx. mezcla de agua y glicoles</b>	20% (Para mayores cantidades por favor verifique la viscosidad final y las condiciones de uso).
<b>Humedad</b>	Humedad relativa del aire: $\leq 95\%$
<b>Tipo de fluidos</b>	Los fluidos a vehicular deberán de ser claros, limpios, no agresivos ni explosivos y sin partículas sólidas o fibras.
<b>Presión mínima de aspiración</b>	- 0,05 bar at 50°C - 0,8 bar at 80°C - 1,4 bar at 110°C
<b>Aislamiento</b>	Clase F
<b>Grado de protección</b>	IP44
<b>Velocidad</b>	Velocidad de motor variable
<b>Tensión</b>	Monofásica 230V - 50/60 Hz

### Conexiones

**Conexiones de entrada roscadas** G1 1/2" - 2" (según ISO 228).

**Conexiones con bridas (Versión F)** Desde DN 32 hasta DN 50.

### Módulo de comunicación (Versión "C")

La versión opcional Ego easy C está equipada con un módulo de comunicación adicional al que se accede abriendo el panel del display. El módulo está disponible también como accesorio opcional. Es compatible con todos los modelos estándar Ego easy.

# Ego easy



Bombas circulatoras de Alta Eficiencia - Conexión Rosca & Brida (simples y gemelas)

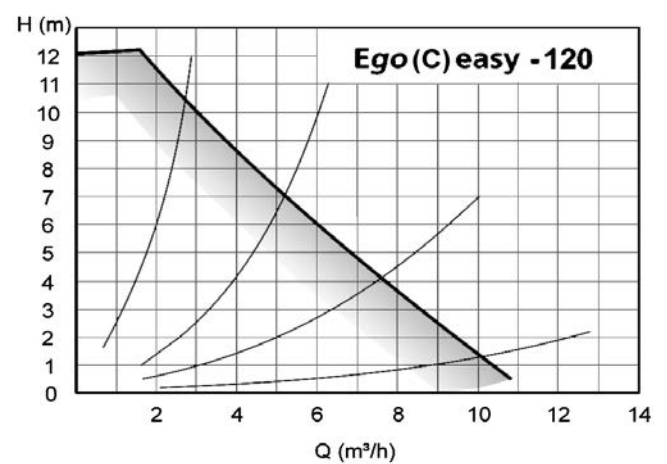
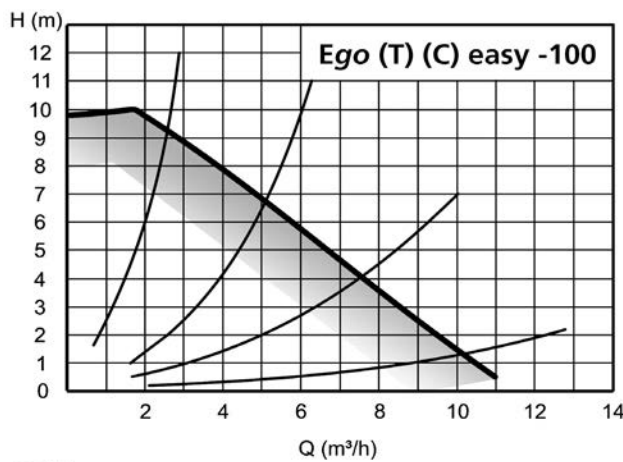
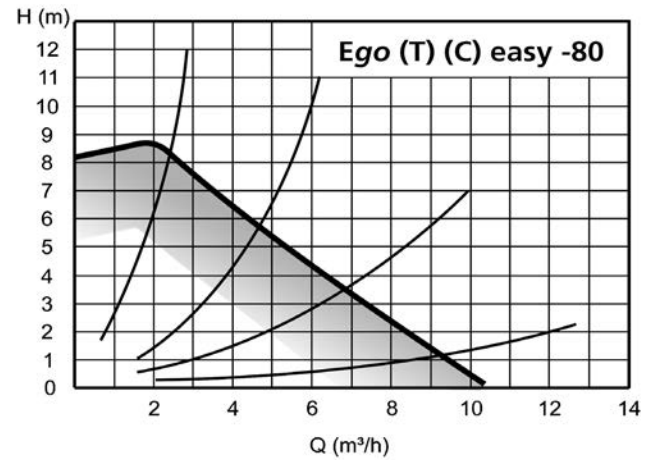
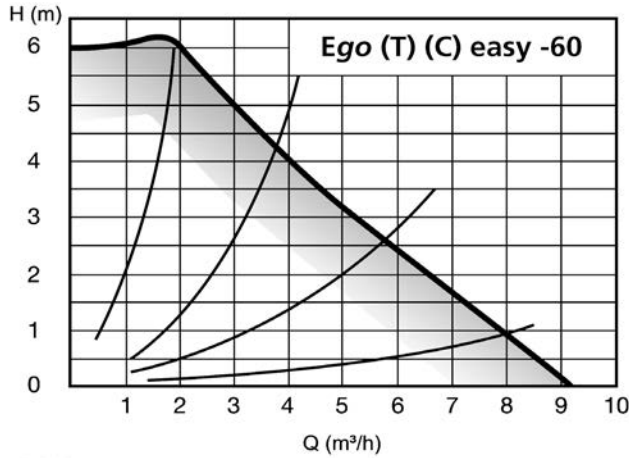


Tabla de características - Ego easy

Modelo	Q=Caudal										
	l/min m³/h	16,7 1	33,3 2	50 3	66,7 4	83,3 5	100 6	116,7 7	133,3 8	150 9	166,7 10
H=Altura manométrica total (m)											
Ego easy 25-60		6,0	6,0	5,0	4,0	3,3	2,3	1,7	1,0	0,2	-
Ego easy 32-60		6,0	6,0	5,0	4,0	3,3	2,3	1,7	1,0	0,2	-
Ego easy 25-80		8,2	8,5	7,5	6,5	5,4	4,4	3,4	2,4	1,5	0,4
Ego easy 32-80		8,2	8,5	7,5	6,5	5,4	4,4	3,4	2,4	1,5	0,4
Ego easy 25-100		10,0	9,7	8,8	7,8	6,7	5,6	4,5	3,5	2,4	1,4
Ego easy 32-100		10,0	9,7	8,8	7,8	6,7	5,6	4,5	3,5	2,4	1,4
Ego easy 25-120		12,1	11,5	10,0	8,6	7,3	6,0	4,8	3,7	2,5	1,4
Ego easy 32-120		12,1	11,5	10,0	8,6	7,3	6,0	4,8	3,7	2,5	1,4
Ego easy 32-100F		10,0	9,7	8,8	7,8	6,7	5,6	4,5	3,5	2,4	1,4
Ego easy 40-60F		6,0	6,0	5,0	4,0	3,3	2,3	1,7	1,0	0,2	-
Ego easy 40-100F		10,0	9,7	8,8	7,8	6,7	5,6	4,5	3,5	2,4	1,4
Ego easy 50-100F		10,0	9,7	8,8	7,8	6,7	5,6	4,5	3,5	2,4	1,4
Ego TC easy 32-60		6,0	6,0	5,0	4,0	3,3	2,3	1,7	1,0	0,2	-
Ego TC easy 32-80		8,2	8,5	7,5	6,5	5,4	4,4	3,4	2,4	1,5	0,4
Ego TC easy 32-100		10,0	9,7	8,8	7,8	6,7	5,6	4,5	3,5	2,4	1,4
Ego TC easy 40-100F		10,0	9,7	8,8	7,8	6,7	5,6	4,5	3,5	2,4	1,4

Los modelos F van equipados con brida.

Los valores corresponden al punto de funcionamiento máximo como bomba a velocidad fija.

# Ego easy



## Bombas circulatoras de Alta Eficiencia - Conexión Rosca & Brida (simples y gemelas)

Características técnicas - Ego easy simples (monofásica 230V)									
Modelo	Código	P <sub>1</sub> max [W]	Int. máx. 1~230V [A]	EEI (Ind. de eficiencia energética)	Distancia entre ejes L [mm]	Conexiones		Presión máx. de trabajo [Bar]	Peso [kg]
						Bomba	tubería		
Ego easy 25-60	1576000063	90	0,75	≤ 0,21	180	G1½	Rp 1"	10	4,0
Ego easy 32-60	1576000064	90	0,75	≤ 0,21	180	G2	Rp 1 1/4"	10	4,1
Ego easy 25-80	1576000061	140	1,15	≤ 0,21	180	G1½	Rp 1"	10	4,0
Ego easy 32-80	1576000062	140	1,15	≤ 0,21	180	G2	Rp 1 1/4"	10	4,1
Ego easy 25-100	1576000011	180	1,5	≤ 0,21	180	G1½	Rp 1"	10	3,3
Ego easy 32-100	1576000012	180	1,5	≤ 0,21	180	G2	Rp 1 1/4"	10	3,4
Ego easy 25-120	1576000092	180	1,5	≤ 0,22	180	G1½	Rp 1"	10	3,2
Ego easy 32-120	1576000093	180	1,5	≤ 0,22	180	G2	Rp 1 1/4"	10	3,5
Ego easy 32-100F	1576000013	180	1,5	≤ 0,21	220	Brida DN32	-	10	6,4
Ego easy 40-60F	1576000138	90	0,75	≤ 0,21	220	Brida DN40	-	10	11,0
Ego easy 40-100F	1576000014	180	1,5	≤ 0,21	220	Brida DN40	-	10	7,5
Ego easy 50-100F	1576000016	180	1,5	≤ 0,21	240	Brida DN50	-	10	8,8

Características técnicas - Ego T easy gemelas (monofásica 230V)									
Modelo	Código	P <sub>1</sub> max [W]	Int. máx. 1~230V [A]	EEI (Ind. de eficiencia energética)	Distancia entre ejes L [mm]	Conexiones		Presión máx. de trabajo [Bar]	Peso [kg]
						Bomba	tubería		
Ego T easy 32-60	1576000088	90	0,75	≤ 0,21	180	G2	Rp 1 1/4"	10	9,5
Ego T easy 32-80	1576000089	140	1,15	≤ 0,21	180	G2	Rp 1 1/4"	10	9,5
Ego T easy 32-100	1576000091	180	1,5	≤ 0,21	180	G2	Rp 1 1/4"	10	12,3
Ego T easy 40-100F	1576000090	180	1,45	≤ 0,21	220	Brida DN40	-	10	12,3

### PANEL DE CONTROL - Ego Easy

**LEYENDA**

1. Display de segmentos.
2. Display numérico.
3. Display de parámetro seleccionado.
4. Display de modo seleccionado.
5. Tecla de selección.
6. Tecla de confirmación.
7. Tecla de selección.

**Fig. a**

**Fig. b**

**Fig. c**

MODOS DE FUNCIONAMIENTO	
<b>A</b>	<p><b>Modo automático</b></p> <p>La bomba regula automáticamente su funcionamiento basándose en la demanda real del sistema, mediante la medición continua del punto de trabajo H/Q óptimo. Este modo es adecuado para la mayoría de las aplicaciones y garantiza un ahorro de energía elevado.</p>
	<p><b>Δp-v Presión proporcional (Fig. a)</b></p> <p>La bomba regula continuamente la presión basándose en el caudal, mediante la variación de la presión en forma lineal de un valor máximo (Hset) a un mínimo (Hset/2). El valor Hset se establece mediante los botones + y - en metros y el valor mínimo lo calcula la bomba circulatora.</p>
	<p><b>Δp-c Presión constante (Fig. b)</b></p> <p>La presión se mantiene a un nivel constante independientemente de la demanda del sistema. El Hset es definido por el usuario mediante los botones + y - se expresa en metros.</p>
	<p><b>Velocidad constante (Fig. c)</b></p> <p>La bomba funciona a una velocidad constante (que se puede seleccionar en el panel de control). En este caso, la bomba funciona de acuerdo a una curva constante y la velocidad de rotación se expresa en rpm.</p>
	<p><b>Modo nocturno</b></p> <p>El modo nocturno se puede activar en combinación con cualquiera de los modos de funcionamiento mencionados anteriormente, y permite que la circulatora funcione en un mínimo de curva (y por tanto, con un consumo muy bajo) cuando detecta una disminución en la temperatura del líquido de 15-20°C. Cuando la temperatura sube, se vuelve automáticamente a la curva de funcionamiento normal (de acuerdo con el modo seleccionado).</p>

# Ego easy



Bombas circulatoras de Alta Eficiencia - Conexión Rosca & Brida (simples y gemelas)

## Dimensiones - Ego easy simples (ISO 9906 / 2)

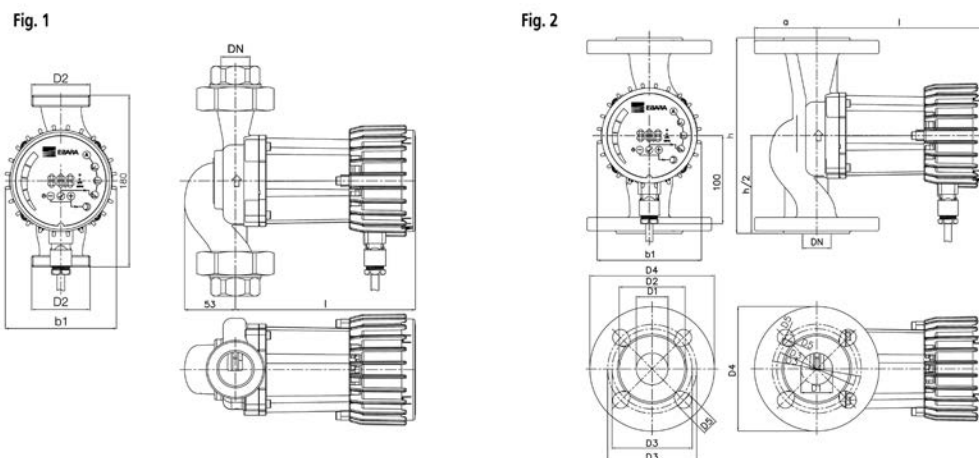


Figura	Modelo	L	DN	b1	I	h	a	D1	D2	D3	D4	D5	Nº orificios
1	Ego easy (C) 25-60	180	25	117	190 (222)*	180	-	-	1 1/2"	-	-	-	-
1	Ego easy (C) 32-60	180	32	117	190 (222)*	180	-	-	2"	-	-	-	-
1	Ego easy (C) 25-80	180	25	117	190 (222)*	180	-	-	1 1/2"	-	-	-	-
1	Ego easy (C) 32-80	180	32	117	190 (222)*	180	-	-	2"	-	-	-	-
1	Ego easy (C) 25-100	180	25	117	190 (222)*	180	-	-	1 1/2"	-	-	-	-
1	Ego easy (C) 32-100	180	32	117	190 (222)*	180	-	-	2"	-	-	-	-
1	Ego easy (C) 25-120	180	25	117	190 (222)*	180	-	-	1 1/2"	-	-	-	-
1	Ego easy (C) 32-120	180	32	117	190 (222)*	180	-	-	2"	-	-	-	-
2	Ego easy (C) 32-100F	220	32	117	190 (222)*	220	70	32	74	90/100	140	14/18	4
2	Ego easy (C) 40-60F	220	40	117	190 (222)*	220	75	40	84	100/110	150	14/19	4
2	Ego easy (C) 40-100F	220	40	117	190 (222)*	220	75	40	80	100/110	150	14/19	4
2	Ego easy (C) 50-100F	240	50	117	190 (222)*	240	82,5	50	90	110/125	165	14/19	4

(\*) Dimensiones referentes a la Ego easy C (versión con módulo de comunicación).

## Dimensiones - Ego T easy gemelas (ISO 9906 / 2)

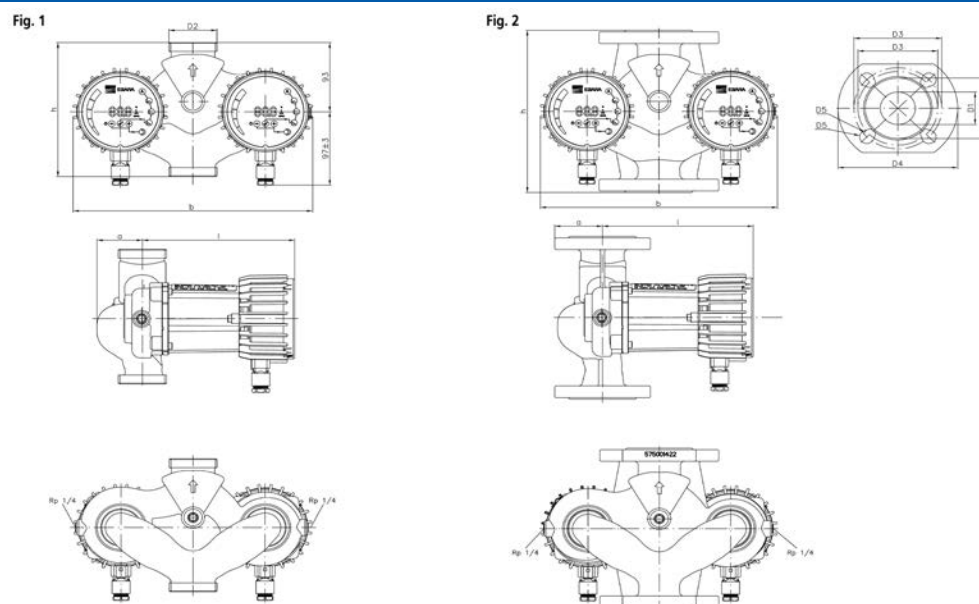


Figura	Modelo	h	DN	b	I	a	D1	D2	D3	D4	D5	Nº orificios
1	Ego T (C) easy 32-60	180	32	297	190 (222)*	56	-	2"	-	-	-	-
1	Ego T (C) easy 32-80	180	32	297	190 (222)*	56	-	2"	-	-	-	-
1	Ego T (C) easy 32-100	180	32	297	190 (222)*	56	-	2"	-	-	-	-
2	Ego T (C) easy 40-100F	220	40	297	190 (222)*	75	40	80	100/110	150	14/19	4

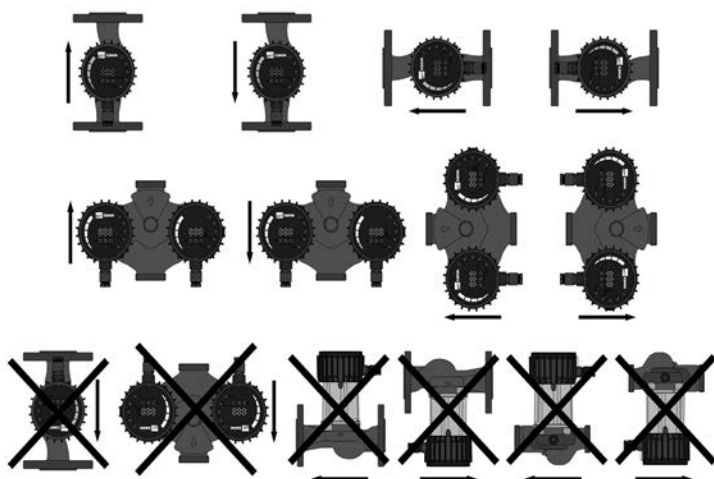
(\*) Dimensiones referentes a la Ego T easy C (versión con módulo de comunicación).

# Ego easy



Bombas circulatoras de Alta Eficiencia - Conexión Rosca & Brida (simples y gemelas)

## Posición de montaje



## Accesorios

-  **Racores**  
Racores en hierro fundido/acero/latón
-  **Kit de contrabridas**  
Kit de contrabridas galvanizadas
-  **Módulo de comunicación**  
Módulo de comunicación "C"

### Serie Ego easy roscada - Simple

Modelo	Código	Código Versión "C"	Conexiones		Tensión
			Bomba	Tubería	
Ego (C) easy 25-60	1576000063		G1 1/2"	Rp 1"	1*230
Ego (C) easy 32-60	1576000064		G2"	Rp 1 1/4"	1*230
Ego (C) easy 25-80	1576000061		G1 1/2"	Rp 1"	1*230
Ego (C) easy 32-80	1576000062		G2"	Rp 1 1/4"	1*230
Ego (C) easy 25-100	1576000011	1576000036	G1 1/2"	Rp 1"	1*230
Ego (C) easy 32-100	1576000012	1576000037	G2"	Rp 1 1/4"	1*230
Ego (C) easy 25-120	1576000092		G1 1/2"	Rp 1"	1*230
Ego (C) easy 32-120	1576000093		G2"	Rp 1 1/4"	1*230

### Serie Ego T easy roscada - Gemela

Modelo	Código	Código Versión "C"	Conexiones		Tensión
			Bomba	Tubería	
Ego T (C) easy 32-60	1576000068	1576000088	G2"	Rp 1 1/4"	1*230
Ego T (C) easy 32-80	1576000067	1576000089	G2"	Rp 1 1/4"	1*230
Ego T (C) easy 32-100	1576000065	1576000091	G2"	Rp 1 1/4"	1*230

### Serie Ego easy F (con bridas) - Simple

Modelo	Código	Código Versión "C"	Conexiones		Tensión
			Bomba	Tubería	
Ego (C) easy 32-100F	1576000013	1576000038	DN 32	DN 32	1*230
Ego (C) easy 40-60F	1576000138		DN 40	DN 40	1*230
Ego (C) easy 40-100F	1576000014	1576000039	DN 40	DN 40	1*230
Ego (C) easy 50-100F	1576000016	1576000040	DN 50	DN 50	1*230

### Serie Ego T easy F (con bridas) - Gemela

Modelo	Código	Código Versión "C"	Conexiones		Tensión
			Bomba	Tubería	
Ego T (C) easy 40-100F	1576000066	1576000090	DN 40	DN 40	1*230

### Módulo "C" de comunicación para Ego easy / Ego slim

Modelo	Código
Módulo "C" de comunicación para bomba Ego easy / Ego slim	369250028