

DEMINY

Electrobomba sumergible para aguas de drenajes y/o excavaciones

Adecuada para aplicaciones de drenaje en sitios de construcción naval, construcción civil y pequeños túneles, para el movimiento de agua moderadamente cargada que contenga materiales abrasivos, para sistemas de riego, aguas pluviales y aguas subterráneas.



Estructura robusta



Alta versatilidad



Datos técnicos

Max. inmersión	5 m
Temp. máx. del líquido	35°C
Máx. paso de sólidos	10 mm
Polos	2
Aislamiento	Clase F
Grado de protección	IPX8
Tensión	Monofásica 230V ± 10% - 50 Hz Trifásica 400V ± 10% - 50 Hz

La versión trifásica no dispone de serie de protección interna del motor, por tanto, la protección por sobrecarga debe ser proporcionada por el cliente.

Protección por sobrecarga

Conexiones

Conexiones	Roscas:
	2" - Modelos 50DEMINY
	3" - Modelos 80DEMINY
	4" - Modelos 100DEMINY

Materiales

Cuerpo de bomba	AISI 304
Impulsor	AISI 304 (modelos 50DEMINY y 80DEMINY). GJS400 con tratamiento (100DEMINY).
Eje motor	AISI 316 (parte en contacto con el agua).
Cierre mecánico	Lado impulsor: SiC/SiC/NBR Lado motor: Grafito/SiC/NBR
Cable	10 m (H07RN-F)

Tabla de características - 50 DEMINY

Modelo		kW	CV	Condensador Monofásica		Intensidad Abs. [A]		Q=Caudal							
Monofásica 230V	Trifásica 400V			uF	V _c	Monof. 230	Trif. 400	l/min	0	83,33	166,7	250	333,3	416,7	500
								H=Altura manométrica total (m)							
								m ³ /h	0	5	10	15	20	25	30
50DEMINY51,1M	50DEMINY51,1T	1,1	1,5	30	450	12	4		16,5	14,5	12,0	9,0	6,0	3,0	-
50DEMINY51,5M	50DEMINY51,5T	1,5	2	40	450	15	5		18,5	17,0	14,7	12,0	9,0	5,8	2,0

Tabla de características - 80 DEMINY

Modelo		kW	CV	Condensador Monofásica		Intensidad Abs. [A]		Q=Caudal								
Monofásica 230V	Trifásica 400V			uF	V _c	Monof. 230	Trif. 400	l/min	0	250	500	750	1000	1250	1300	1533
								H=Altura manométrica total (m)								
								m ³ /h	0	15	30	45	60	75	78	92
80DEMINY52,25M	80DEMINY52,25T	2,25	3	80	450	14	6		18,5	15,8	12,5	8,5	4,0	-	-	-
	80DEMINY53T	3	4	-	-	-	8,6		22,0	19,0	16,0	12,0	8,0	3,0	2,0	-
	80DEMINY54,5T	4,5	6	-	-	-	12,5		23,0	21,0	18,5	15,5	12,0	8,0	7,0	2,0

Tabla de características - 100 DEMINY

Modelo Trifásica 400V	kW	CV	Intensidad Abs. [A]	Q=Caudal										
				l/min	0	167	500	833	1167	1333	1500	1833	1917	2033
	m ³ /h	0	10	30	50	70	80	90	110	115	122			
H=Altura manométrica total (m)														
100DEMINY55,5T	5,5	7,5	14		33,0	30,0	23,0	14,0	2,0	-	-	-	-	-
100DEMINY57,5HT	7,5	10	16		37,0	34,0	27,0	18,0	7,5	2,0	-	-	-	-
100DEMINY57,5T	7,5	10	19		31,0	29,5	26,0	22,0	17,0	14,0	11,0	4,0	2,0	-
100DEMINY59,5T	9,5	12,5	25		38,0	36,0	32,0	27,0	21,0	18,0	14,5	7,0	5,0	-
100DEMINY512,5T	12,5	16	28,5		42,5	40,0	35,0	29,0	22,5	19,0	15,5	7,5	5,5	2,0

DEMINY



Electrobomba sumergible para aguas de drenajes y/o excavaciones

Dimensiones

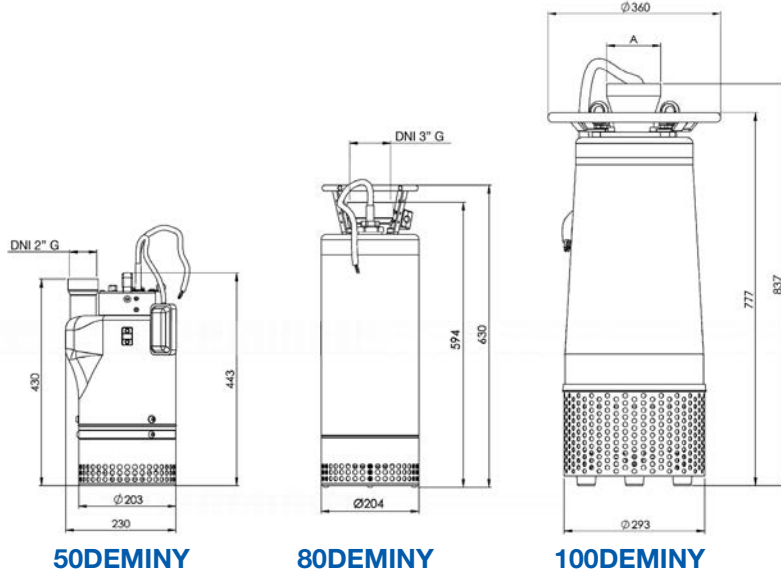
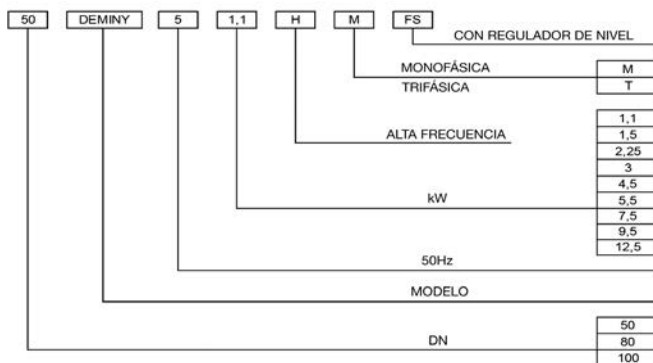


Tabla de dimensiones - DEMINY

Modelo	H [mm]	B [mm]	A [DNI]	Peso [kg]
50DEMINY51,1M	443	230	G2	21
50DEMINY51,1T	443	230	G2	21
50DEMINY51,5M	443	230	G2	21,5
50DEMINY51,5T	443	230	G2	21,5
80DEMINY52,25M	630	Ø204	G3	36
80DEMINY52,25T	630	Ø204	G3	36,5
80DEMINY53T	630	Ø204	G3	37,5
80DEMINY54,5T	630	Ø204	G3	40,5
100DEMINY55,5T	837	Ø360	G4	100,5
100DEMINY57,5HT	837	Ø360	G4	101
100DEMINY57,5T	837	Ø360	G4	101,5
100DEMINY59,5T	837	Ø360	G4	104,5
100DEMINY512,5T	837	Ø360	G4	105,5

Denominación



Accesorios



Cuadros

Cuadros para bombas aguas residuales



Reguladores de nivel

Reguladores de nivel para bombas

DEMINY - Monofásica 230V

Modelo	Código	kW	CV	Inten. Abs. 230V [A]	DNI	Peso [kg]
50DEMINY51,1M	1545600000	1,1	1,5	12	G2	21
50DEMINY51,5M	1545600002	1,5	2	15	G2	21,5
80DEMINY52,25M	1545600004	2,25	3	14	G3	36

DEMINY - Trifásica 400V

Modelo	Código	kW	CV	Inten. Abs. 400V [A]	DNI	Peso [kg]
50DEMINY51,1T	1545600001	1,1	1,5	4	G2	21
50DEMINY51,5T	1545600003	1,5	2	5	G2	21,5
80DEMINY52,25T	1545600005	2,25	3	6	G3	36,5
80DEMINY53T	1545600006	3	4	8,6	G3	37,5
80DEMINY54,5T	1545600007	4,5	6	12,5	G3	40,5
100DEMINY55,5T	1545600008	5,5	7,5	14	G4	100,5
100DEMINY57,5HT	1545600009	7,5	10	16	G4	101
100DEMINY57,5T	1545600010	7,5	10	19	G4	101,5
100DEMINY59,5T	1545600011	9,5	12,5	25	G4	104,5
100DEMINY512,5T	1545600012	12,5	16	28,5	G4	105,5