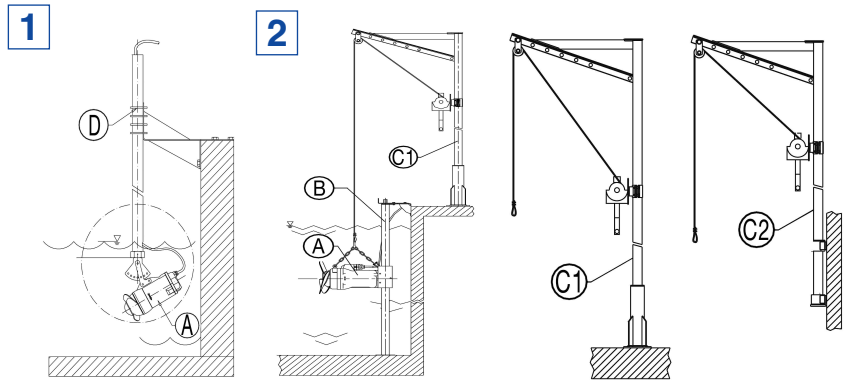




**GM- Ferro Fundido**



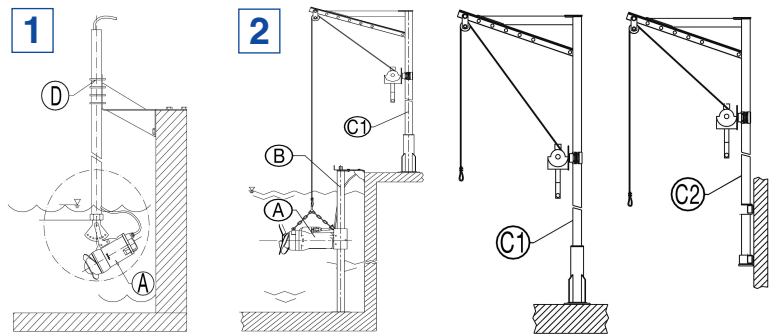
A								B		C1		C2	
GM- Ferro Fundido								Trilho	S. elevação		S. elevação		
Modelo	Código	Pot. rotor P1 (kW)	Pot. nom. motor P2 (kW)	Intensidade Cabo (A)	Peso			guia	chão	muro			
GM17A471T1-4V2KA0*	6241346183	0,6	3ph 400V	0,7	4G1,5	1,5	20	SSM050-AZP06					
GM18B471T1-4V2KA0*	6241346193	1,2	3ph 400V	1,4	4G1,5	2,7	30	SSM050-304P06					
GM18B471T1-4T6KA0	6241346203	1,2	3ph 400V	1,4	4G1,5	2,7	30						
GM19B409T1-4T6KA0**	6241346213	1,7	3ph 400V	2,3	4G2,5	4,4	40						
GM30A609T1-4T6KA0**	6241346223	2,0	3ph 400V	2,3	4G2,5	5,0	44	PG60L6-0FAZ	TSP150-AZ	TSM150-AZ			
GM30B610R1-4T6KA2**	6241346115	2,5	3ph 400/690V	3,2	12G1,5	6,9	57						
GM37B810R1-4T6KA2	6241346125	1,6	3ph 400/690V	2,0	12G1,5	5,1	58						
GM40B813R1-4T6KA2	6241346135	2,2	3ph 400/690V	2,5	12G2,5	6,2	114	PG60L6-0F304	TSP150-304	TSM150-304			
GM40B813R2-4T6KA2	6241346145	3,3	3ph 400/690V	3,7	12G2,5	8,9	114						
GM40B813R3-4T6SA2	6241346155	4,3	3ph 400/690V	5,2	12G2,5	12,1	125						
GM60B1216R1-4T1KA2	6241346165	5,1	3ph 400/690V	7,5	12G2,5	18,6	240						
GM60B1216R2-4T1KA2	6241346175	7,0	3ph 400/690V	7,5	12G2,5	18,6	240	PG100L6-0FAZ	TSP300-AZ	TSM300-AZ			
GM60B1216R3-4T1KA2	6241346185	9,7	3ph 400/690V	12	12G2,5	28,4	240						
GM60B1016R3-4C1KA2	6241346195	9,8	3ph 400/690V	12	12G2,5	26,5	275	PG100L6-0F304	TSP300-304	TSM300-304			

\* Os modelos GM17A471T1-4V2KA0 e GM18B471T1-4V2KA0 são montados com os sistemas SSM050-AZP06 ou SSM050-304P06 (Esquema 1 [D]).

\*\* Modelos disponíveis em versão ATEX, consulte.  
Modelos com sino difusor, consulte.



**XM- AISI 316**



A								B		C1		C2	
XM- AISI 316								Trilho	S. elevação		S. elevação		
Modelo	Código	Pot. rotor P1 (kW)	Pot. nom. motor P2 (kW)	Intensidade Cabo (A)	Peso			guia	chão	muro			
XM17A472T1-6V2LA4*		0,6	3ph 400V	0,7	4G2,5	1,5	20	SSM050-304P06					
XM18B471T1-6T6LA4*		1,2	3ph 400V	1,4	4G2,5	2,7	30	SSM050-316P06					
XM19B409T1-6T6LA4**	6241346233	1,7	3ph 400V	2,3	4G2,5	4,4	46						
XM30A609T1-6T6LA4**	6241346243	2,0	3ph 400V	2,3	4G2,5	5,0	50						
XM30B610R1-6T6LA5**	6241346205	2,5	3ph 400/690V	3,2	12G1,5	6,9	65	PG60L6-0F304					
XM37B810R1-6T6LA5	6241346215	1,6	3ph 400/690V	2,0	12G1,5	5,1	68						
XM40B813R1-6T6LA5	6241346225	2,2	3ph 400/690V	2,5	12G2,5	6,2	114	PG60L6-0F316	TSP150-304	TSM150-304			
XM40B813R2-6T6LA5	6241346235	3,3	3ph 400/690V	3,7	12G2,5	8,9	114						
XM40B813R3-6T6SA5	6241346245	4,3	3ph 400/690V	5,2	12G2,5	12,1	125						
XM60B1216R1-6T1LA5	6241346255	5,1	3ph 400/690V	7,5	12G2,5	18,6	245						
XM60B1216R2-6T1LA5	6241346265	7	3ph 400/690V	7,5	12G2,5	18,6	245	PG100L6-0F304	TSP300-304	TSM300-304			
XM60B1216R3-6T1LA5	6241346275	9,7	3ph 400/690V	12	12G2,5	28,4	245						
XM60B1016R3-6C1LA5	6241346285	9,8	3ph 400/690V	12	12G2,5	26,5	280	PG100L6-0F316					

\* Os modelos XM17A472T1-6V2LA4 e XM18B471T1-6T6LA4 são montados com os sistemas SSM050-304P06 ou SSM050-316P06.

Modelos com sino difusor, consulte.

\*\* Modelos disponíveis em versão ATEX, consulte.

Para obter mais informações, solicite o Catálogo específico de Águas residuais e Estações de bombeamento.

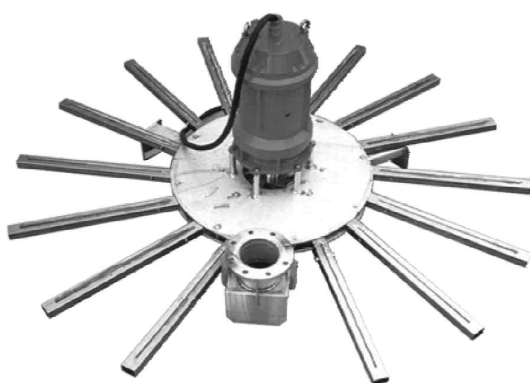
## AREADORES PARA TRATAMENTO DAS ÁGUAS HOMOGENEIZADAS E COM OXIDAÇÃO BIOLÓGICA

**Areador SC**  
sem canais de extensão.  
Tubo de aspiração (opcional)



Areador SC Código	Voltagem	Potência (kW)	Cabo H07RN/F	Intensidade (A)	Peso (Kg)	
AJ10G409T30KA	3ph 400V 50Hz	2,3	4G2,5	4,4	62	
AJ30G410R40MA	3ph 400/690V 50Hz	3,9	12G1,5	7,9	130	
AJ30G411R55MA	3ph 400/690V 50Hz	7,1	12G2,5	13,5	155	
AJ75G411R75MA	3ph 400/690V 50Hz	8,5	12G2,5	16,2	210	
AJ75G413R95MA	3ph 400/690V 50Hz	10	12G2,5	19	250	
AJ100G413R110PA	3ph 400/690V 50Hz	10	12G2,5	19	250	
AJ100G413R150PA	3ph 400/690V 50Hz	16	12G2,5	29,7	260	
AJ180G418R180PA	3ph 400/690V 50Hz	20	10G4	37,4	430	
AJ180G418R220PA	3ph 400/690V 50Hz	23,6	10G4	43,3	430	
AJ300G418R300RA	3ph 400/690V 50Hz	30	2X4G10+4G2,5	54,3	520	
AJ300G418R370RA	3ph 400/690V 50Hz	35,7	2X4G10+4G2,5	63,6	520	
AJ400G418R370SA	3ph 400/690V 50Hz	41	2X4G10+4G2,5	73,1	630	
AJ400G420R440SA	3ph 400/690V 50Hz	44	2X4G10+4G2,5	78,1	790	
AJ500G420R440SA	3ph 400/690V 50Hz	44	2X4G10+4G2,5	78,1	790	
AJ500G425R550SA	3ph 400/690V 50Hz	55,1	2X4G25+4G2,5	93	890	

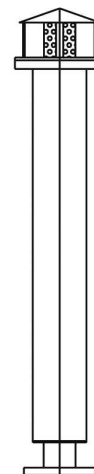
**Areador SC/L**  
com canais de extensão.



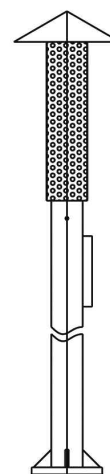
**Areador SC/L com  
canais de extensão**

AJ10/LG409T30KA
AJ30/LG410R40MA
AJ30/LG411R55MA
AJ75/LG411R75MA
AJ75/LG413R95MA
AJ100/LG413R110PA
AJ100/LG413R150PA
AJ180/LG418R180PA
AJ180/LG418R220PA
AJ300/LG418R300RA
AJ300/LG418R370RA
AJ400/LG418R370SA
AJ400/LG420R440SA
AJ500/LG420R440SA
AJ500/LG425R550SA

**Silenciador  
SIL (X)**



**Tubo aspiração  
TA (X/Z)**

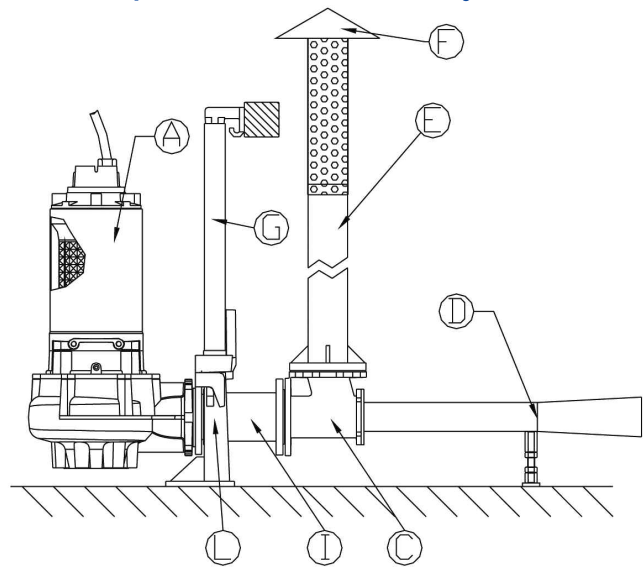
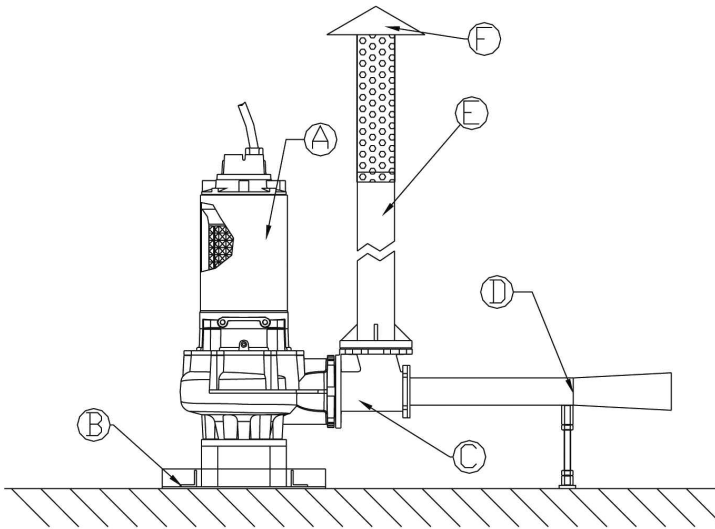


Silenciadores e tubos de aspiração, consulte.

Para obter mais informações, solicite o Catálogo específico de Águas residuais e Estações de bombeamento.

### Instalação fixa

### Instalação com dispositivo de descida e fixação automática



Os oxigenadores oferecem uma excelente alternativa para a aeração e a mistura de qualquer líquido residual ou industrial. A fim de satisfazer qualquer tipo de requisito, várias bombas podem ser acopladas a vários ejetores. É especialmente recomendada para estações de tratamento de águas residuais, instalações de tratamento de resíduos químicos e piscicultura. Os oxigenadores são usados principalmente para oxigenar, neutralizar com CO<sub>2</sub>, a reciclagem de lamas e a eliminação das espumas dos tanques.

- A** Bomba submersível
- B** Pé de apoio
- C** Ejector
- D** Tubo de impulsão
- E** Tubo de aspiração
- F** Chapéu de protecção
- G** Tubo/guia trilho
- I** Extensão de acoplamento.
- L** Sistema de acoplamento e elevação.

### **A+C+D**

Código	Voltagem	Potência (kW)	Cabo H07RN/F	Intensidade (A)	Peso (Kg)
OJ128-80	3ph 400V 50Hz	2,8	4G2,5	5,4	105
OJ146-100	3ph 400/690V 50Hz	4,6	12G1,5	9,3	152
OJ172-100	3ph 400/690V 50Hz	6	12G2,5	11,5	180
OJ1120-100	3ph 400/690V 50Hz	11,6	12G2,5	21,6	250
OJ1129-150	3ph 400/690V 50Hz	12,9	12G2,5	24,1	340
OJ2230-200	3ph 400/690V 50Hz	23	10G4	40,6	680
OJ2290-250	3ph 400/690V 50Hz	29	2x4G10+4G2,5	52,8	1.020
OJ3400-250	3ph 400/690V 50Hz	39,2	2x4G10+4G2,5	71	1.380

Impulsores do oxigenador com tratamento cerâmico TSC.

### **E+F**

Tubo de aspiração
TA80X
TA80Z
TA100X
TA100Z
TA150X
TA150Z
TA200X

### **B**

Pé de apoio
PAPDN80SP07
PAPDN100SP07
PAPDN125SP07
PAPDN150SP07
PAPDN200SP07
PAPDN250SP07

### **L**

Sistema de acoplamento
GPADN80
GPADN100
GPADN150
-
-

### **I**

Extensão de acoplamento
TR080L200P01
TR100L200P01
TR150L250P01
-
-

Para obter mais informações, solicite o Catálogo específico de Águas residuais e Estações de bombeamento.