



ELECTROBOMBAS SUBMERSÍVEIS PARA ESGOTO E ÁGUAS RESIDUAIS

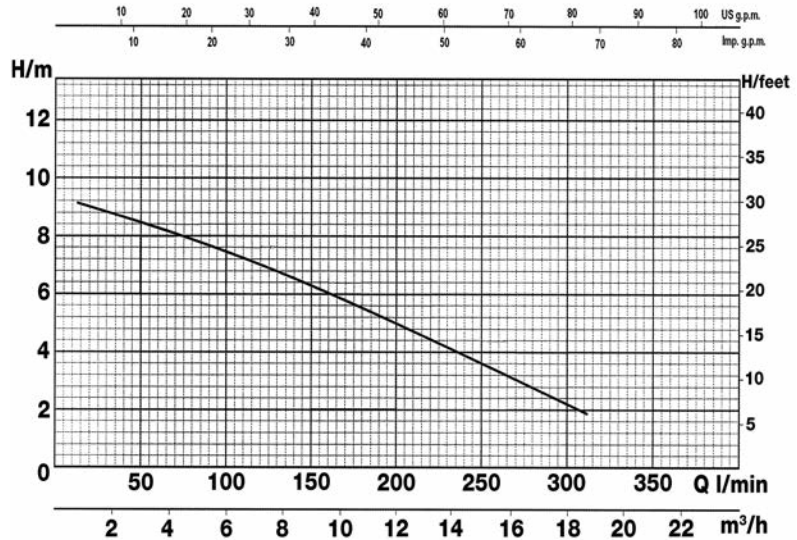
Electrobomba submersível altamente confiável e versátil. Basicamente fabricada em ferro fundido, é desenhada principalmente para uma ampla gama de aplicações industriais e residenciais com líquidos sujos quimicamente neutros ou com sólidos em suspensão: serviços sanitários, águas carregadas com sólidos, águas de lavagem, pluviais, residuais, latrinas, fossas sépticas e esvaziamento de locais inundados.



Impulsor VORTEX

CURVA DE CARACTERÍSTICAS

(según ISO 9906 / 2)



PRESTAÇÕES

- Imersão máxima: 5 m
- Temperatura máx. do líquido enviado: 35°C
- Máxima passagem de sólidos: **38 mm**

MATERIAIS

- Corpo de bomba: Ferro fundido GG-25
- Suporte motor: Aço Inoxidável AISI 304
- Impulsor: Aço Inoxidável AISI 304
- Regulador de nível incorporado
- Empanque mecânico: **SiC / SiC / NBR**
- Cabo: 10 m com plugue tipo Schuko.

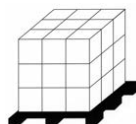
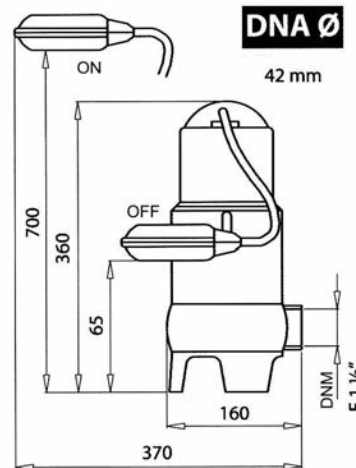
DADOS TÉCNICOS

- Motor assíncrono, 2 pólos
- Isolamento Classe F
- Protecção IP68
- Monofásica 230 V ± 10% 50 Hz
- Condensador e protecção termoamperimétrica de reinício automático incorporados (monofásica).

CONEXÕES

- DNA: Ø 42 mm
- DNI: G 1 1/2"

DIMENSÕES



UDS. POR PALETE

18 peças x 3 níveis = 54 unidades

TABELA DE CARACTERÍSTICAS

Modelo	Conden. μF	Potência		Int. Abs. Monofásica 230V 50Hz (A)	Max. passagem de sólidos (mm)	l/min m³/h	Q=Caudal						
		Kw	CV				0	20	50	100	150	200	300
SG 1000	16	0,95	1,1	4,2	38		H=Altura manométrica total (m)						
							9,5	9,1	8,3	7,5	6,3	5	2,1