

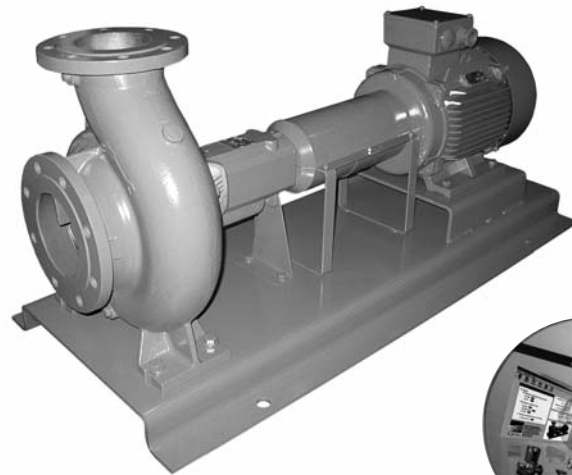
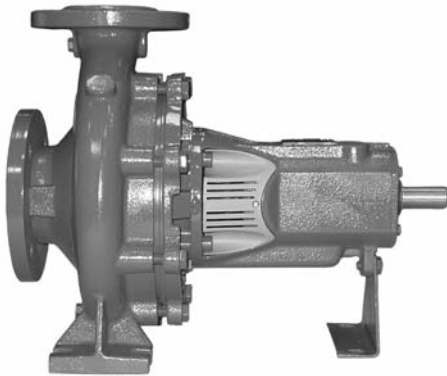


## ELECTROBOMBA CENTRÍFUGA NORMALIZADA según EN 733 (DIN 24255)

Bomba horizontal de un escalón y de una entrada. Cuerpo en espiral con patas de apoyo fundidas conjuntamente con el cuerpo y soporte cojinete con pata de apoyo (forma construcción de proceso). Boca de aspiración axial y boca de impulsión radial hacia arriba. Rodete radial cerrado, dispuesto en voladizo. Compensación hidráulica mediante orificios de descarga en el rodete. Soporte con rodamientos de bolas lubricados de por vida. Estanqueidad del eje mediante cierre mecánico según DIN 24960 (Opcional empaquetadura).

Adecuada para abastecimientos de aguas a municipios o industrias, riego, desagües y drenajes, calefacción y climatización, agua caliente y de refrigeración, agua potable y agua de mar, agua contra incendios.

**Para una mayor información solicitar Catálogo Climatización y CD de cálculo**



EBARA CLI  
Cod. CDCLI/2.0.0/12  
Actualizable vía internet

### DATOS TÉCNICOS

Gama:	DN impulsión	<b>Estándar</b>	32 - 300
	Velocidad máxima		3.600 r.p.m.
Fluidos:	Características		Líquidos limpios
	Temperatura máxima		120°C
	Máxima presión de trabajo		16 bar
Materiales estándar:	Cuerpo de impulsión		Fundición GG25
	Impulsor		Fundición GG25 / Bronce GSn Bz 10
	Eje:		AISI 420
Rodamientos:	Tipo:		Rodamiento de bolas engrasados de por vida
Accionamiento:	Motor		Eléctrico, explosión, turbina de vapor.

### CONSTRUCCIÓN ESTÁNDAR

- DN aspiración 50 a 350
- Velocidad máx. 3.600 r.p.m.
- Líquidos Líquidos claros
- Temperatura máx. 120°C
- Presión máx. 16 bar
- Cuerpo de bomba GG25
- Impulsor GG25
- Eje AISI 420
- Soporte de cojinetes Rodamiento de bolas engrasados de por vida
- Estanqueidad Cierre mecánico (Carburo de silicio / Carbón / EPDM)

### MOTORES

- Motor trifásico con potencias nominales inferiores a 7,5 kW eficiencia **IE2**.
- Motor trifásico con potencias nominales a partir de 7,5 kW eficiencia **IE3**.
- Según necesidades.

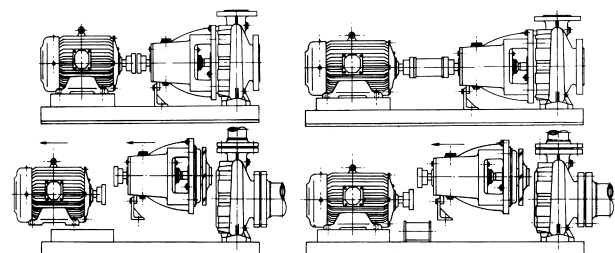
### OPCIONES

Otras ejecuciones, ver catálogo climatización.

### MONTAJE

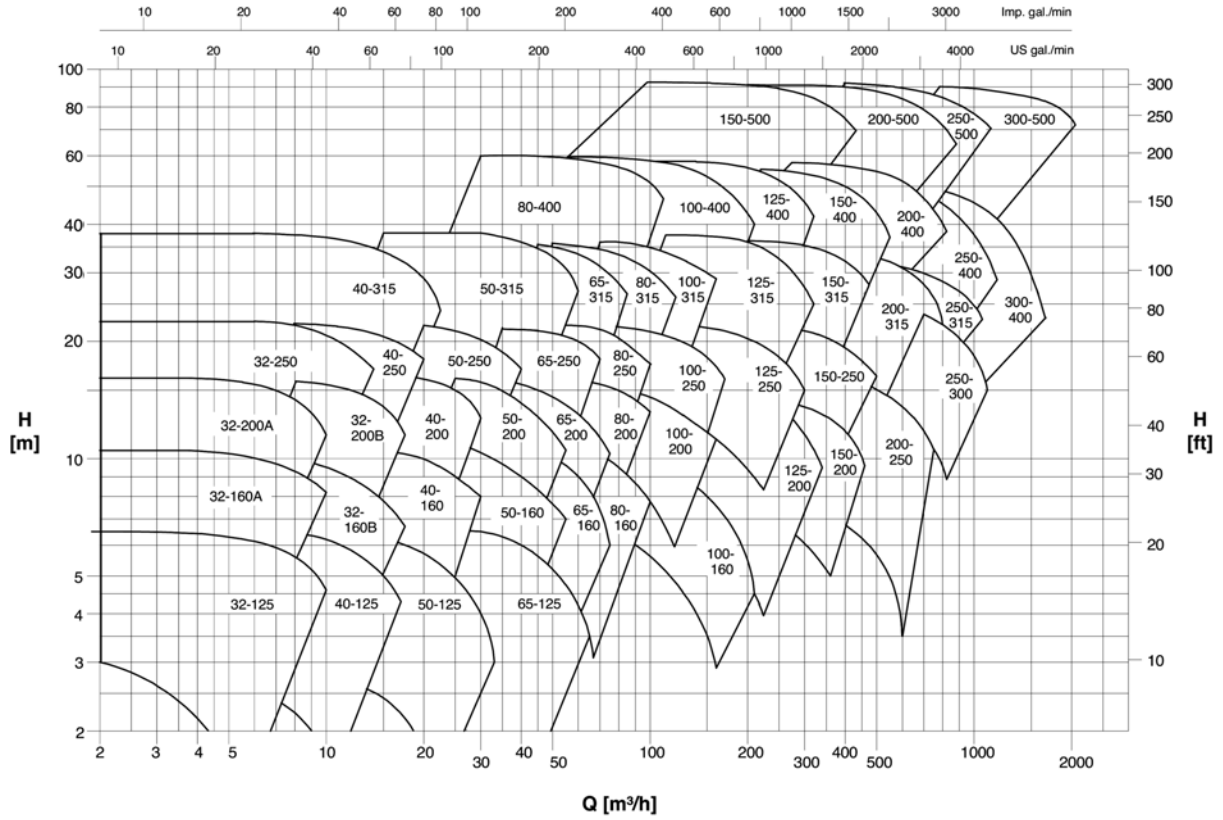
Sin espaciador

Con espaciador

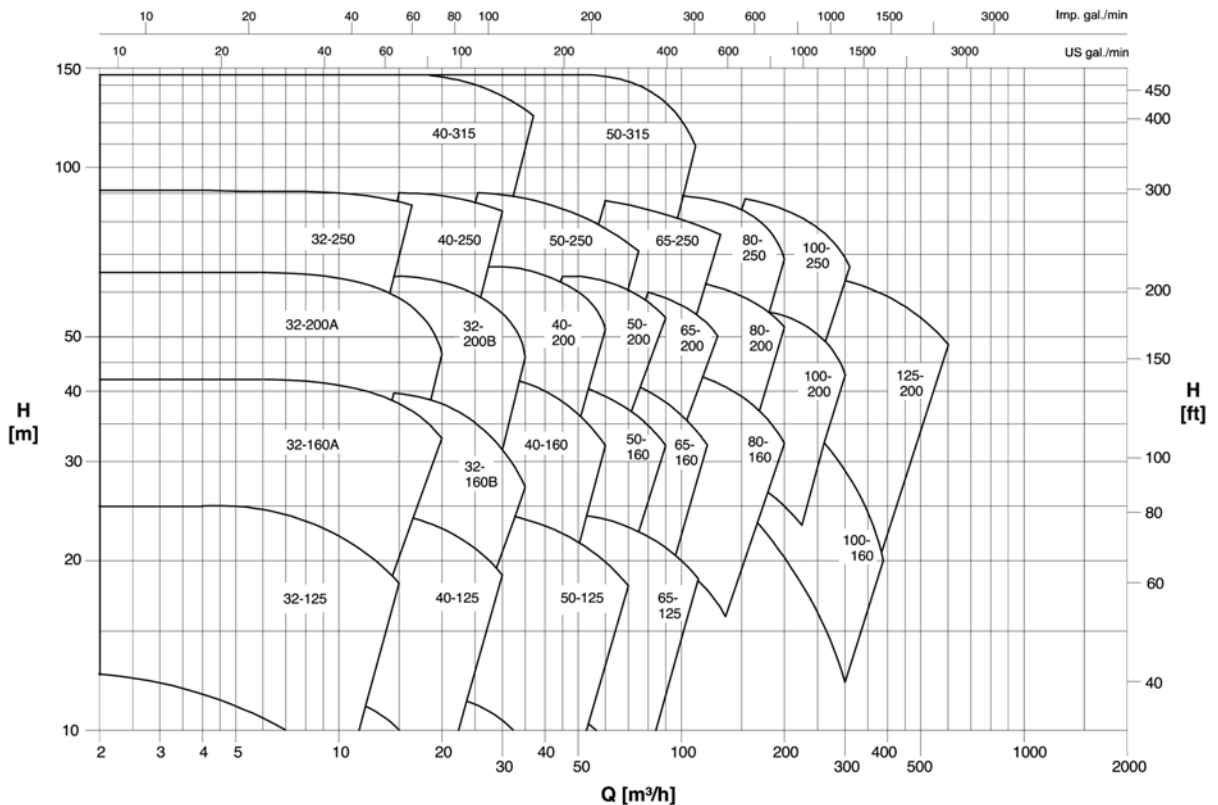


# ELECTROBOMBA CENTRÍFUGA NORMALIZADA según EN 733 (DIN 24255)

## CAMPO DE TRABAJO a 1.450 r.p.m.



## CAMPO DE TRABAJO a 2.900 r.p.m.







## ELECTROBOMBA CENTRÍFUGA NORMALIZADA según EN 733 (DIN 24255)

### TABLA DE SELECCIÓN - 2.900 r.p.m.

	CAUDAL (m³/h)																
	6	7	8	9	10	12	14	16	18	20	25	30	35	40	45	50	
ALTA MANOMÉTRICA TOTAL EN m.c.a.	12	32-125 0,4-0,55	32-125 0,5-0,55	32-125 0,5-0,75	32-125 0,5-0,75	32-125 0,6-0,75	32-125 0,7-1,1	40-125 0,8-1,1	40-125 0,8-1,1	40-125 0,9-1,5	40-125 1,0-1,5	40-125 1,3-2,2	50-125 1,5-2,2	50-125 1,7-2,2	50-125 2,2-3,0	65-125 2,7-3,0	65-125 2,5-3,0
	13	32-125 0,5-0,75	32-125 0,5-0,75	32-125 0,5-0,75	32-125 0,6-0,75	32-125 0,6-0,75	32-125 0,7-1,1	32-125 0,8-1,1	40-125 0,9-1,1	40-125 1,0-1,5	40-125 1,1-1,5	40-125 1,4-2,2	50-125 1,6-2,2	50-125 1,9-3,0	50-125 2,1-3,0	65-125 2,5-3,0	65-125 2,6-4,0
	14	32-125 0,5-0,75	32-125 0,5-0,75	32-125 0,6-0,75	32-125 0,6-0,75	32-125 0,7-1,1	32-125 0,8-1,1	32-125 0,9-1,1	40-125 1,0-1,5	40-125 1,1-1,5	40-125 1,2-1,5	40-125 1,4-2,2	50-125 1,7-2,2	50-125 2,0-3,0	50-125 2,3-3,0	65-125 2,6-4,0	65-125 2,8-4,0
	15	32-125 0,5-0,75	32-125 0,6-0,75	32-125 0,6-0,75	32-125 0,7-1,1	32-125 0,7-1,1	32-125 0,8-1,1	32-125 1,0-1,5	40-125 1,1-1,5	40-125 1,1-1,5	40-125 1,2-1,5	40-125 1,5-2,2	50-125 1,8-3,0	50-125 2,1-3,0	50-125 2,4-3,0	65-125 2,8-4,0	65-125 3,0-4,0
	16	32-125 0,6-0,75	32-125 0,6-0,75	32-125 0,7-1,1	32-125 0,7-1,1	32-125 0,8-1,1	32-125 0,9-1,1	32-125 1,0-1,5	40-125 1,1-1,5	40-125 1,2-1,5	40-125 1,3-2,2	40-125 1,6-2,2	50-125 2,0-3,0	50-125 2,2-3,0	50-125 2,5-4,0	65-125 2,9-4,0	65-125 3,1-4,0
	17	32-125 0,6-0,75	32-125 0,7-1,1	32-125 0,7-1,1	32-125 0,8-1,1	32-125 0,8-1,1	32-125 0,9-1,5	32-125 1,1-1,5	40-125 1,2-1,5	40-125 1,3-2,2	40-125 1,4-2,2	40-125 1,7-2,2	50-125 2,1-3,0	50-125 2,3-3,0	50-125 2,6-4,0	65-125 3,0-4,0	65-125 3,3-5,5
	18	32-125 0,7-1,1	32-125 0,7-1,1	32-125 0,8-1,1	32-125 0,8-1,1	32-125 0,9-1,5	32-125 1,0-1,5	32-125 1,1-1,5	40-125 1,3-2,2	40-125 1,4-2,2	40-125 1,5-2,2	40-125 1,8-2,2	50-125 2,2-3,0	50-125 2,5-3,0	50-125 2,8-4,0	65-125 3,1-4,0	65-125 3,4-5,5
	19	32-125 0,7-1,1	32-125 0,7-1,1	32-125 0,8-1,1	32-125 0,9-1,1	32-125 0,9-1,1	32-125 1,0-1,5	32-125 1,2-1,5	40-125 1,3-2,2	40-125 1,4-2,2	40-125 1,6-2,2	40-125 1,9-3,0	50-125 2,3-3,0	50-125 2,6-4,0	50-125 2,9-4,0	65-125 3,3-4,0	65-125 3,6-5,5
	20	32-125 0,7-1,1	32-125 0,8-1,1	32-125 0,8-1,1	32-125 0,9-1,1	32-125 1,0-1,5	32-125 1,1-1,5	32-125 1,2-1,5	40-125 1,4-2,2	40-125 1,5-2,2	40-125 1,6-2,2	40-125 2,0-3,0	50-125 2,4-3,0	50-125 2,7-4,0	50-125 3,0-4,0	65-125 3,4-5,5	65-125 3,8-5,5
	22	32-125 0,8-1,1	32-125 0,9-1,1	32-125 0,9-1,5	32-125 1,0-1,5	32-125 1,1-1,5	32-125 1,2-1,5	32-125 1,4-2,2	40-125 1,5-2,2	40-125 1,7-2,2	40-125 1,8-2,2	40-125 2,2-3,0	50-125 2,6-4,0	50-125 3,0-4,0	50-125 3,3-4,0	65-125 3,9-5,5	65-125 4,2-5,5
	24	32-125 0,9-1,1	32-125 1,0-1,5	32-125 1,0-1,5	32-125 1,1-1,5	32-125 1,2-1,5	32-125 1,3-2,2	40-125 1,6-2,2	40-125 1,7-2,2	40-125 1,8-3,0	40-125 2,0-3,0	50-125 2,6-4,0	50-125 2,9-4,0	65-125 3,5-5,5	65-125 3,9-5,5	65-125 4,2-5,5	65-125 4,6-5,5
	26	32-160A 1,1-1,5	32-160A 1,2-1,5	32-160A 1,3-2,2	32-160A 1,4-2,2	32-160A 1,5-2,2	40-125 1,6-2,2	32-160A 1,9-3,0	32-160A 2,1-3,0	32-160A 2,3-3,0	40-160 2,5-4,0	40-160 2,9-4,0	40-160 3,3-4,0	40-160 3,7-5,5	50-160 4,2-5,5	50-160 4,6-5,5	50-160 4,9-7,5
	28	32-160A 1,2-1,5	32-160A 1,3-2,2	32-160A 1,4-2,2	32-160A 1,5-2,2	32-160A 1,6-2,2	32-160A 1,9-3,0	32-160B 2,1-3,0	32-160B 2,3-3,0	32-160B 2,5-3,0	40-160 2,7-4,0	40-160 3,1-4,0	40-160 3,5-5,5	40-160 4,0-5,5	50-160 4,5-5,5	50-160 4,9-7,5	50-160 5,3-7,5
	30	32-160A 1,3-2,2	32-160A 1,4-2,2	32-160A 1,5-2,2	32-160A 1,6-2,2	32-160A 1,7-2,2	32-160A 2,0-3,0	32-160B 2,2-3,0	32-160B 2,5-3,0	32-160B 2,7-4,0	40-160 2,9-4,0	40-160 3,3-5,5	40-160 3,8-5,5	40-160 4,3-5,5	50-160 4,9-7,5	50-160 5,3-7,5	50-160 5,7-7,5
	35	32-160A 1,6-2,2	32-160A 1,7-2,2	32-160A 1,8-2,2	32-160A 1,9-3,0	32-160A 2,0-3,0	32-160A 2,3-3,0	32-160A 2,7-4,0	32-160B 2,9-4,0	32-160B 3,2-4,0	40-160 3,4-5,5	40-160 4,0-5,5	40-160 4,5-5,5	40-160 5,1-7,5	50-160 5,6-7,5	50-160 6,2-7,5	50-160 6,7-11,0
	40	32-160A 1,9-3,0	32-160A 1,9-3,0	32-160A 2,0-3,0	32-160A 2,2-3,0	32-160A 2,3-3,0	32-160A 2,6-4,0	32-200B 3,1-4,0	32-200B 3,4-5,5	32-200B 3,7-5,5	40-200 4,0-5,5	40-200 4,5-5,5	40-200 5,1-7,5	50-200 5,8-7,5	50-200 6,5-11,0	50-200 7,1-11,0	50-200 7,7-11,0
	45	32-200A 2,4-3,0	32-200A 2,6-4,0	32-200B 2,7-4,0	32-200B 2,9-4,0	32-200B 3,0-4,0	32-200B 3,3-4,0	32-200B 3,5-5,5	32-200B 3,8-5,5	32-200B 4,1-5,5	40-200 4,4-5,5	40-200 5,2-7,5	40-200 5,9-7,5	50-200 6,6-11,0	50-200 7,4-11,0	50-200 8,0-11,0	50-200 8,6-11,0
	50	32-200A 2,6-4,0	32-200A 2,8-4,0	32-200B 3,0-4,0	32-200B 3,2-4,0	32-200B 3,3-4,0	32-200B 3,6-5,5	32-200B 3,9-5,5	32-200B 4,2-5,5	32-200B 4,5-5,5	40-200 4,9-7,5	40-200 5,8-7,5	40-200 6,5-11,0	50-200 7,3-11,0	50-200 8,1-11,0	50-200 9,0-11,0	50-200 9,7-15,0
55	32-200A 2,9-4,0	32-200A 3,1-4,0	32-200A 3,3-4,0	32-200B 3,5-5,5	32-200B 3,6-5,5	32-200B 3,9-5,5	32-200B 4,3-5,5	32-200B 4,6-7,5	32-200B 5,0-7,5	40-200 5,3-7,5	40-200 6,4-11,0	40-200 7,2-11,0	50-200 8,0-11,0	50-200 8,9-11,0	50-200 9,9-15,0	50-200 10,8-15,0	
60	32-200A 3,1-4,0	32-200A 3,4-5,5	32-200A 3,6-5,5	32-200B 3,8-5,5	32-200B 4,0-5,5	32-200B 4,3-5,5	32-200B 4,7-7,5	32-200B 5,0-7,5	32-200B 5,4-7,5	40-200 5,8-7,5	40-200 6,8-11,0	40-200 7,9-11,0	50-200 8,7-11,0	50-200 9,6-15,0	50-200 10,7-15,0	50-200 11,8-15,0	
65	32-200A 3,4-5,5	32-200A 3,6-5,5	32-200A 3,9-5,5	32-200A 4,1-5,5	32-200B 4,4-5,5	32-200B 4,7-7,5	32-200B 5,1-7,5	32-200B 5,5-7,5	32-200B 5,8-7,5	40-200 7,1-11,0	40-200 7,8-11,0	40-200 8,6-11,0	50-200 9,5-11,0	50-200 10,4-15,0	50-200 13,0-15,0	50-200 14,3-18,5	
70	32-250 6,7-11,0	32-250 6,9-11,0	32-250 7,1-11,0	40-250 6,2-7,5	40-250 6,4-7,5	40-250 6,8-11,0	40-250 7,2-11,0	50-250 7,7-11,0	50-250 8,0-11,0	50-250 8,4-11,0	50-250 9,4-11,0	50-250 10,4-15,0	50-250 11,5-15,0	50-250 12,7-15,0	50-250 13,9-18,5	50-250 15,3-18,5	
75	32-250 7,0-11,0	32-250 7,2-11,0	32-250 7,4-11,0	32-250 7,6-11,0	40-250 6,9-11,0	40-250 7,4-11,0	40-250 7,9-11,0	40-250 8,3-11,0	50-250 8,8-11,0	50-250 9,2-11,0	50-250 10,2-15,0	50-250 11,3-15,0	50-250 12,5-15,0	50-250 13,7-18,5	50-250 14,9-18,5	50-250 16,3-22,0	
80	32-250 7,2-11,0	32-250 7,4-11,0	32-250 7,6-11,0	32-250 7,9-11,0	40-250 7,5-11,0	40-250 8,0-11,0	40-250 8,6-11,0	40-250 9,1-11,0	40-250 9,6-15,0	50-250 10,1-15,0	50-250 11,2-15,0	50-250 12,3-15,0	50-250 13,5-18,5	50-250 14,7-18,5	50-250 16,0-18,5	50-250 17,3-22,0	
85	32-250 7,4-11,0	32-250 7,6-11,0	32-250 7,9-11,0	32-250 8,2-11,0	40-250 8,4-11,0	40-250 8,8-11,0	40-250 9,3-11,0	40-250 9,9-15,0	40-250 10,4-15,0	40-250 11,0-15,0	50-250 12,2-15,0	50-250 13,3-18,5	50-250 14,5-18,5	50-250 15,7-18,5	65-250 17,0-22,0	65-250 20,0-30,0	
90	Tipo de bomba → 32-250 P. Abs. (kW) → 7,9-11,0 ← P. Motor (kW)					40-250	40-250	40-315	50-250	50-250	40-315	40-315				80-250	25,2-30,0
95			40-315 10,4-15,0	40-315 10,7-15,0	40-315 11,0-15,0	40-315 11,7-15,0	40-315 12,5-15,0	40-315 13,4-18,5	40-315 14,3-18,5	40-315 15,4-18,5	40-315 18,0-22,0	40-315 21,1-30,0			50-315 23,6-30,0	50-315 25,5-30,0	

Consultar para tamaños superiores.

## ELECTROBOMBA CENTRÍFUGA NORMALIZADA según EN 733 (DIN 24255)

### TABLA DE SELECCIÓN - 2.900 r.p.m.

	CAUDAL (m³/h)																
	60	70	80	90	100	120	140	160	180	200	220	240	260	280	300	350	
ALTIMETRIA TOTAL EN m.c.a.	12	65-125 2,8-4,0	65-125 3,1-4,0	65-125 3,5-5,5	65-125 4,8-7,5	65-125 5,4-7,5											
	13	65-125 2,9-4,0	65-125 3,3-4,0	65-125 3,7-5,5	65-125 4,3-5,5	65-125 5,7-7,5					Tipo de bomba → P. Abs. (kW) →		100-200 22,2-30,0	← P. Motor (kW)			
	14	65-125 3,4-4,0	65-125 3,5-5,5	65-125 4,0-5,5	65-125 4,5-5,5	65-125 6,0-7,5											
	15	65-125 3,3-4,0	65-125 3,7-5,5	65-125 4,2-5,5	65-125 4,8-7,5	65-125 6,3-7,5	80-160 6,8-11,0	80-160 9,5-11,0									
	16	65-125 3,5-5,5	65-125 4,0-5,5	65-125 4,5-5,5	65-125 5,1-7,5	65-125 5,8-7,5	80-160 7,2-11,0	80-160 10,0-15,0									
	17	65-125 3,7-5,5	65-125 4,2-5,5	65-125 4,7-7,5	65-125 5,4-7,5	65-125 6,1-7,5	80-160 7,5-11,0	80-160 10,5-15,0									
	18	65-125 4,0-5,5	65-125 4,5-5,5	65-125 5,0-7,5	65-125 5,6-7,5	65-125 6,3-11,0	80-160 7,8-11,0	80-160 9,3-11,0	80-160 13,0-15,0				100-160 19,1-22,0	100-160 20,5-30,0			
	19	65-125 4,2-5,5	65-125 4,7-7,5	65-125 5,3-7,5	65-125 5,9-7,5	65-125 6,6-11,0	80-160 8,2-11,0	80-160 9,7-15,0	80-160 13,4-15,0				100-160 19,6-30,0	100-160 21,2-30,0			
	20	65-125 4,4-5,5	65-125 5,0-7,5	65-125 5,6-7,5	65-125 6,2-7,5	65-125 6,9-11,0	80-160 8,5-11,0	80-160 10,1-15,0	80-160 14,0-15,0				100-160 18,9-22,0	100-160 20,3-30,0	100-160 22,0-30,0		
	22	50-160 4,9-7,5	65-125 5,5-7,5	65-125 6,1-7,5	65-125 6,8-11,0	80-160 7,9-11,0	80-160 9,2-11,0	80-160 10,8-15,0	80-160 15,0-18,5	100-200 16,9-22,0	100-160 18,9-22,0	100-160 20,2-30,0	100-160 21,7-30,0	100-160 23,5-30,0	100-160 25,3-30,0		
	24	50-160 5,3-7,5	65-125 6,1-7,5	65-160 7,2-11,0	80-160 8,0-11,0	80-160 8,6-11,0	80-160 10,0-15,0	80-160 11,6-15,0	80-160 13,5-18,5	100-200 16,3-22,0	100-200 17,7-22,0	100-160 19,3-30,0	100-160 21,7-30,0	100-160 23,3-30,0	100-160 25,0-30,0	100-160 26,8-37,0	
	26	50-160 5,7-7,5	50-160 6,7-11,0	65-160 7,7-11,0	65-160 8,6-11,0	80-160 9,3-11,0	80-160 10,7-15,0	80-160 12,4-15,0	80-160 14,4-18,5	80-160 17,0-22,0	100-200 18,6-22,0	100-200 20,4-22,0	100-200 22,4-30,0	100-160 24,8-30,0	100-160 26,5-37,0	100-160 28,2-37,0	
	28	50-160 6,1-7,5	50-160 7,2-11,0	65-160 8,2-11,0	65-160 9,1-11,0	80-160 10,0-15,0	80-160 11,5-15,0	80-160 13,2-18,5	80-160 15,3-18,5	100-200 17,9-22,0	100-200 19,6-30,0	100-200 21,5-30,0	100-200 23,6-30,0	100-200 25,9-30,0	100-160 27,9-37,0	100-160 29,6-37,0	
	30	50-160 6,6-11,0	50-160 7,6-11,0	65-160 8,7-11,0	65-160 9,6-15,0	65-160 10,7-15,0	80-160 12,3-15,0	80-160 14,1-18,5	80-160 16,3-22,0	100-200 18,9-22,0	100-200 20,7-30,0	100-200 22,7-30,0	100-200 24,9-30,0	100-200 27,2-37,0	100-160 29,4-37,0	100-160 31,1-37,0	125-200 42,9-55,0
	35	50-160 7,7-11,0	50-160 8,8-11,0	65-160 10,1-15,0	65-160 11,2-15,0	65-160 12,3-15,0	80-160 14,4-18,5	80-160 16,4-22,0	80-160 18,8-22,0	100-200 21,9-30,0	100-200 23,8-30,0	100-200 25,9-30,0	100-200 28,2-37,0	100-200 30,6-37,0	100-200 33,3-45,0	125-200 41,6-55,0	125-200 48,0-55,0
	40	50-200 9,0-11,0	65-160 10,6-15,0	65-200 12,0-15,0	65-200 13,3-18,5	65-200 14,7-18,5	80-160 16,7-22,0	80-200 19,5-30,0	80-200 22,5-30,0	100-200 25,1-30,0	100-200 27,0-37,0	100-200 29,2-37,0	100-200 31,6-37,0	100-200 34,2-45,0	100-200 37,1-45,0	125-200 45,1-55,0	125-200 50,7-75,0
	45	50-200 10,4-15,0	50-200 11,7-15,0	65-200 13,4-18,5	65-200 14,8-18,5	65-200 16,3-22,0	80-200 19,2-30,0	80-200 21,9-30,0	100-200 25,0-30,0	100-200 28,0-37,0	100-200 30,1-37,0	100-200 32,5-45,0	100-200 35,0-45,0	125-200 37,9-45,0	125-200 47,9-55,0	125-200 50,1-75,0	125-200 56,1-75,0
	50	50-200 11,2-15,0	50-200 12,9-15,0	50-200 14,8-18,5	65-200 16,4-22,0	65-200 18,0-22,0	80-200 21,6-30,0	80-200 24,4-30,0	80-200 27,7-37,0	100-200 30,8-37,0	100-200 33,1-45,0	100-200 35,7-45,0	100-250 43,3-55,0	125-200 51,2-75,0	125-200 53,4-75,0	125-200 55,6-75,0	125-200 61,8-75,0
	55	50-200 12,4-15,0	50-200 14,2-18,5	50-200 16,1-22,0	65-200 18,1-22,0	65-200 19,8-30,0	80-200 23,9-30,0	80-200 26,9-37,0	80-200 30,4-37,0	100-250 36,8-45,0	100-250 39,9-45,0	100-250 43,2-55,0	100-250 46,9-55,0	125-200 56,7-75,0	125-200 58,9-75,0	125-200 61,3-75,0	125-200 67,6-75,0
	60	50-200 13,7-18,5	65-200 16,3-22,0	65-250 18,5-22,0	65-250 20,5-30,0	65-250 22,6-30,0	80-200 26,3-37,0	80-200 29,6-37,0	80-250 35,9-45,0	100-250 39,8-45,0	100-250 43,0-55,0	100-250 46,6-55,0	100-250 50,5-75,0	125-200 62,1-75,0	125-200 64,6-75,0	125-200 67,1-75,0	
	65	65-250 16,4-22,0	65-250 18,2-22,0	65-250 20,2-30,0	65-250 22,2-30,0	65-250 24,4-30,0	80-250 29,2-37,0	80-250 33,5-45,0	80-250 38,5-45,0	100-250 42,7-55,0	100-250 46,1-55,0	100-250 49,9-55,0	100-250 54,0-75,0				
	70	65-250 17,8-22,0	65-250 19,7-30,0	65-250 21,7-30,0	65-250 23,9-30,0	65-250 26,2-37,0	80-250 31,5-37,0	80-250 35,9-45,0	80-250 41,1-55,0	100-250 45,6-55,0	100-250 49,3-55,0	100-250 53,2-75,0	100-250 57,5-75,0	100-250 62,4-75,0			
	75	65-250 19,2-30,0	65-250 21,2-30,0	65-250 23,3-30,0	65-250 25,5-30,0	65-250 27,9-37,0	65-250 33,2-45,0	80-250 38,3-45,0	80-250 43,7-55,0	100-250 48,6-55,0	100-250 52,4-75,0	100-250 56,5-75,0	100-250 61,0-75,0	100-250 65,7-75,0			
	80	50-250 20,4-30,0	65-250 22,7-30,0	65-250 24,9-30,0	65-250 27,2-37,0	65-250 29,6-37,0	80-250 35,9-45,0	80-250 40,7-45,0	80-250 46,1-55,0	100-250 51,6-75,0	100-250 55,6-75,0	100-250 59,9-75,0					
	85	65-250 22,1-30,0	65-250 24,3-30,0	65-250 26,5-37,0	65-250 29,0-37,0	80-250 33,8-45,0	80-250 38,1-45,0	100-250 47,1-55,0	100-250 50,8-75,0	100-250 54,7-75,0							
	90	80-250 27,2-30,0	80-250 29,3-37,0	80-250 31,4-37,0					80-315 55,9-75,0								
	95	50-315 30,0-37,0	50-315 35,2-45,0			65-315 40,3-45,0	65-315 49,0-55,0	80-315 51,2-75,0	80-315 58,7-75,0	80-315 67,0-75,0							

Consultar para tamaños superiores.