

BOMBAS MULTICELULARES HORIZONTALES

Bomba centrífuga multicelular horizontal. Especialmente diseñada para la vehiculación de agua limpia o con glycol, bombeo de líquidos químicamente y mecánicamente no agresivos, grupos de presurización de agua, riegos por aspersión, tratamientos de agua, industria alimenticia, calefacción y refrigeración y sistemas de lavado.



PRESTACIONES

- Presión máx. de trabajo: 8,5 bar.
- Temperatura max. del líquido vehiculado: 35°C

MATERIALES

- Cuerpo de Bomba: Ac. Inoxidable AISI 304
- Impulsores: Noryl®.
- Soporte motor: Aluminio
- Eje motor: Ac. Inoxidable AISI 303
- Cierre mecánico: Grafito / Carburo de silicio

DATOS TÉCNICOS

- Motor trifásico eficiencia **IE2** a partir de 0,75 kW.
- Asíncrono, 2 polos con protección térmica hasta 1,85 kW
- Aislamiento: Clase F
- Protección: IP44
- Monofásica: 230V , 50Hz
- Trifásica: 230/400V , 50Hz
- Condensador incorporado (monofásica)

CONEXIONES

- DNA: G 1 1/4"
- DNI: G 1"

DENOMINACIÓN

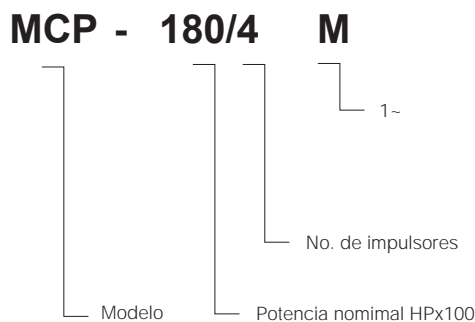
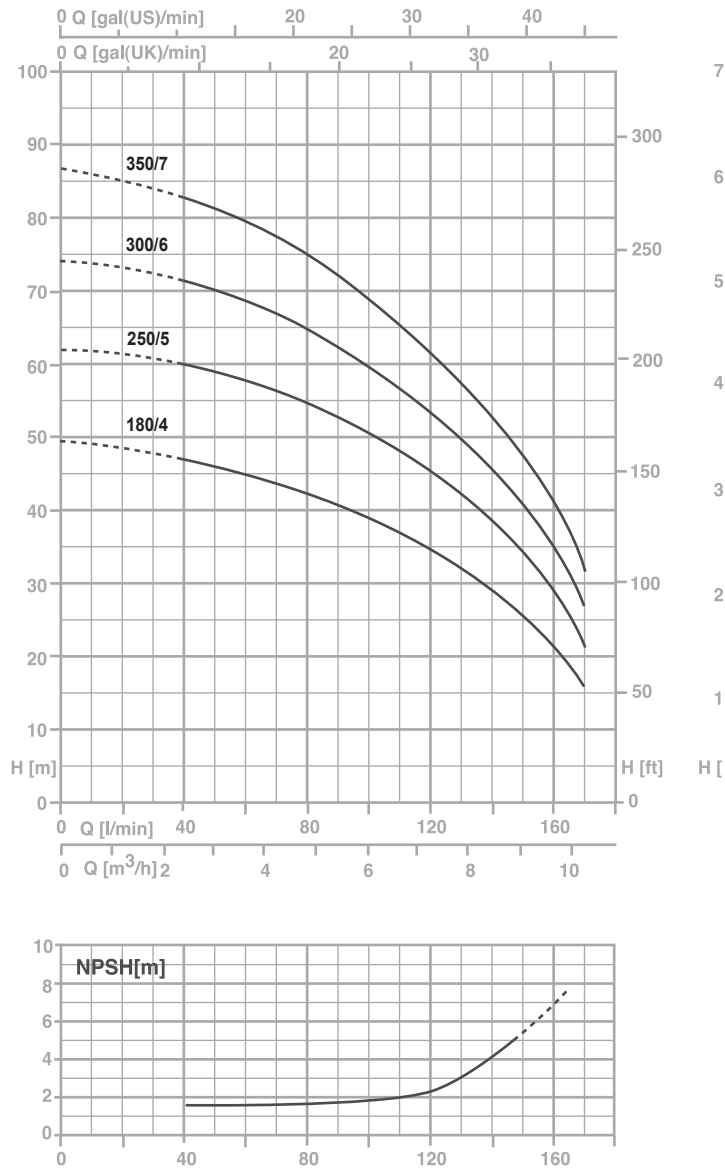


TABLA DE CARACTERÍSTICAS

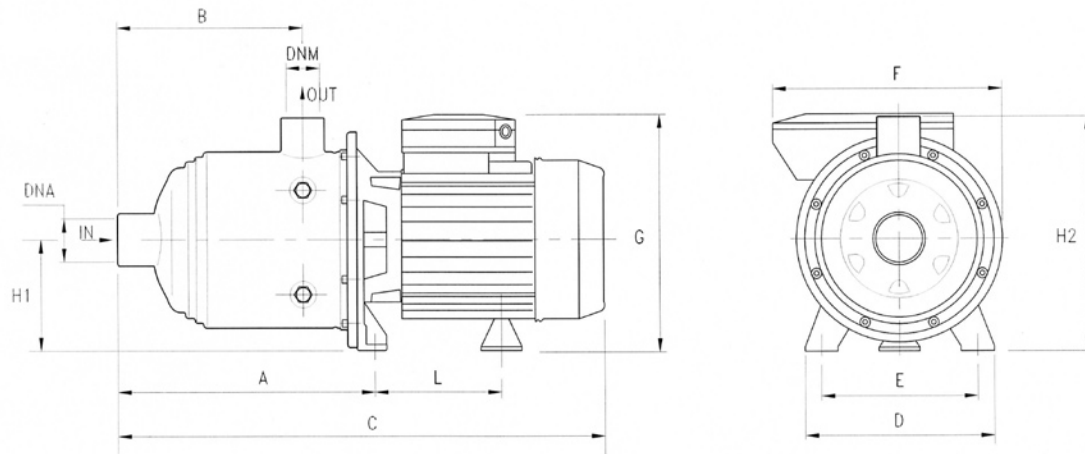
Modelo		Potencia		Intensidad abs. (A)		l/min m³/h	Q=Caudal								
Monofásica 230V 50Hz	Trifásica 230/400V 50Hz	kW	CV	Monof. 230V	Trifásica 400V		0	40	60	80	100	120	140	160	170
							H=Altura manométrica total (m)								
MCP 180/4 M	MCP 180/4	1,3	1,8	8,3	3,2	49,5	47,4	45,3	42,5	39,2	34,8	29,4	22,6	16,9	
MCP 250/5 M	MCP 250/5	1,85	2,5	10,9	4,2	62,6	60,6	58,2	55,1	51,1	45,8	39	29,8	21,5	
MCP 300/6 M	MCP 300/6	2,2	3	12,2	5	74,8	71,5	68,3	64,5	59,3	53	44,6	34,5	26,7	
-	MCP 350/7	2,57	3,5	-	5,5	87,2	83,3	79,3	74,6	68,9	61,9	52,5	41	32,2	

Curvas de características



Modelo		P2		P1 (kW)		Int. Absorbida (A)		Q (m³/h - l/min)								
1~	3~	(HP)	(kW)	1~	3~	1~ 50 Hz	3~ 50 Hz	0	2,4	3,6	4,8	6	7,2	8,4	9,6	10,2
								0	40	60	80	100	120	140	160	170
								H (m)								
MCP 180/4 M	MCP 180/4	1,8	1,3	1,83	1,71	8,3	3,2	49,5	47,4	45,3	42,5	39,2	34,8	29,4	22,6	16,9
MCP 250/5 M	MCP 250/5	2,5	1,85	2,39	2,15	10,9	4,2	62,6	60,6	58,2	55,1	51,1	45,8	39	29,8	21,5
MCP 300/6 M	MCP 300/6	3	2,2	2,68	2,63	12,2	5	74,8	71,5	68,3	64,5	59,3	53	44,6	34,5	26,7
-	MCP 350/7	3,5	2,57	-	3,04	-	5,5	87,2	83,3	79,3	74,6	68,9	61,9	52,5	41	32,2

Dimensiones



Modelo	DIMENSIONES (mm)										Kg	DNA	DNI
	A	B	C	D	E	F	G	L	H1	H2			
MCP 180/4	190.8	127	411	164	140	201	211	128.2	98	198	13,8	1"1/4 G	1" G
MCP 250/5	214.8	151	436	164	140	201	211	128.2	98	198	15,8		
MCP 300/6	238.8	175	M 503	164	140	201	M 229	M 148.2	M 103	M 203	18,2		
			T 459				T 211	T 128.2	T 98	T 198			
MCP 350/7	262.8	199	527	164	140	201	229	148.2	103	203	18,6		