

SANIRELEV

Sistemas de recogida y evacuación de aguas residuales con 2 bombas en AISI 304

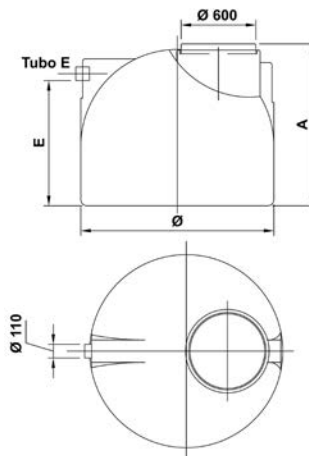
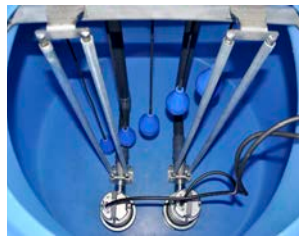
SANIRELEV 23A / 23B



INSTALACIÓN EN SUPERFICIE O SOTERRADO
(Solicitar instrucciones para soterramiento)



Bombas utilizadas en los Sistemas SANIRELEV.



DIMENSIONES

Modelo	Vol. (Lts)	E (mm)	Ø (mm)	A (mm)
23A	1.000	1.070	1.160	1.350
23B	1.500	1.005	1.550	1.300

CARACTERÍSTICAS SANIRELEV 23A / 23B

Aplicaciones	Para aguas de uso residencial e industrial.
Depósito	Depósito de polietileno lineal de alta densidad moldeado por rotación.
Protección	Protegido contra los rayos solares
Diseño	Cuba monobloque sin pegamento ni soldadura que proporciona una estanqueidad perfecta.
Resistencia	Gran robustez y resistencia a los choques.
Superficie interior	Superficie interior lisa que evita los depósitos y facilita la limpieza.
Opcional	Posibilidad de realce de 25 cm para conservar la tapa superior a nivel del suelo (hasta 2 realces), ver más abajo.
Volúmen del depósito	1.000 lts. (23A) / 1.500 lts. (23B)

Bombas	Equipado con 2 bombas DW o DW VOX : - Paso de sólidos: hasta Ø 50 mm. - Max. temperatura del líquido: 40°C - Polos: 2 - Aislamiento: clase F - Grado de protección: IP68 - Tensión: Trifásica 400V ± 10%
Boyas	5 interruptores de nivel
Boca de registro	Boca de registro de Ø 600 mm
Peso	Peso sin bombas: 110 kg (23A) / 165 kg (23B)
Kit de descarga	Incluido

CONFIGURACIONES DE MONTAJE

23A TPC	2 bombas trifásicas con kit de descarga, cuadro eléctrico y 5 boyas de nivel.
23B TPC	2 bombas trifásicas con kit de descarga, cuadro eléctrico y 5 boyas de nivel.

Modelos SANIRELEV 23A / 23B - 2 bombas

Modelo	Nº de bombas	kW	Tipo de bomba	Q=Caudal										Código Sanirelev 23A TPC	Código Sanirelev 23B TPC
				l/min	200	400	600	800	1000	1200	1400	1600	1800		
				m³/h	12	24	36	48	60	72	84	96	108		
				H=Altura manométrica total (m)											
SANIR 23(A)(B)-075	2	0,55	DW 75	8	6,3	4,8	3,4	2,2	-	-	-	-	-	SR23071301	SR24071301
	2	0,55	DW VOX 75	6,3	5	3,5	1,6	-	-	-	-	-	-	SR23071302	SR24071302
SANIR 23(A)(B)-100	2	0,75	DW 100	10,6	8,7	7,1	5,5	4	2,6	-	-	-	-	SR23100301	SR24100301
	2	0,75	DW VOX 100	7,9	6,7	5,3	3,7	1,9	-	-	-	-	-	SR23100302	SR24100302
SANIR 23(A)(B)-150	2	1,1	DW 150	13,1	11,3	9,5	7,7	5,9	4,2	2,4	-	-	-	SR23150301	SR24150301
	2	1,1	DW VOX 150	10,2	9	7,6	6,1	4,1	2,1	-	-	-	-	SR23150302	SR24150302
SANIR 23(A)(B)-200	2	1,5	DW 200	16,6	15	13,3	11,4	9,5	7,5	5,4	3,3	-	-	SR23200301	SR24200301
	2	1,5	DW VOX 200	12,5	11,2	9,8	8,3	6,4	4,2	1,6	-	-	-	SR23200302	SR24200302
SANIR 23(A)(B)-300	2	2,2	DW 300	20	18,3	16,6	15,1	13,3	11,3	9,3	7,2	5	-	SR23300301	SR24300301
	2	2,2	DW VOX 300	15,7	14,7	13,9	12,6	10,7	8,4	6,1	3,6	-	-	SR23300302	SR24300302



Suplemento por realce de tapa

Descripción	Código
Realce de tapa (25 cm)	

NOTA: Sólo se pueden instalar un máximo de 2 realces de tapa.