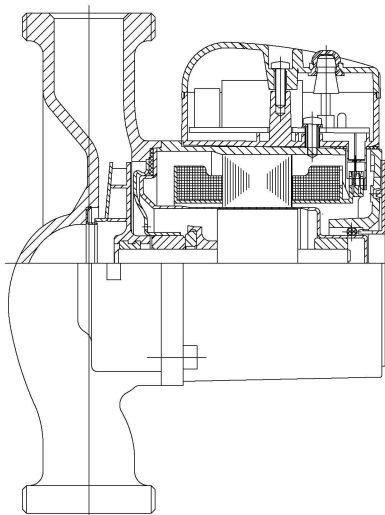
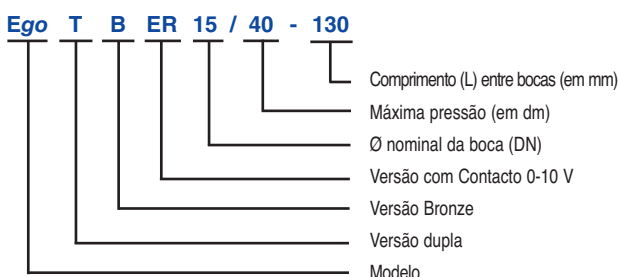


## CIRCULADORES ELETRÔNICOS DE CONEXÕES ROSCADAS (SIMPLES E DUPLAS)

### Ego (T) (ER) -/40, -/60, -/80



### CÓDIGO DE IDENTIFICAÇÃO



### Modos de regulação possíveis

Dois modos de funcionamento que podem ser selecionados através do botão da caixa de conexões:

#### • Pressão proporcional ( $\Delta p-v$ )

Neste modo, a bomba regula automaticamente a pressão diferencial com base na velocidade do fluxo, de acordo com 3 curvas lineares (que podem ser selecionadas). Isto permite que a potência e o consumo de energia sejam reduzidos.

#### • Velocidade constante

Neste modo, a bomba funciona a uma velocidade constante. Você pode selecionar as **3 curvas de velocidade fixa** mostradas no diagrama de Q / H. Neste caso, a bomba comporta-se como uma bomba normal não regulada e a potência absorvida fica constante.

### CARACTERÍSTICAS

- Mínimo consumo de energia de 5W.
- Conversor de frequência integrado.
- Motor de magnético permanente.
- Ventilação automática.
- Fácil instalação e regulação.
- Torque de entrada elevado (com a consequente libertação automática do rotor).
- Contacto 0 -10V (opcional, ver versões "ER").

### MATERIAIS

- Carcaça da bomba: ferro fundido com revestimento de cataforese.
- Impulsor: tecnopolímero.
- Eixo: cerâmica.
- Rolamento radial: cerâmica.
- Tubo separador: aço inoxidável AISI 316.
- Placa de suporte: aço inoxidável AISI 316.

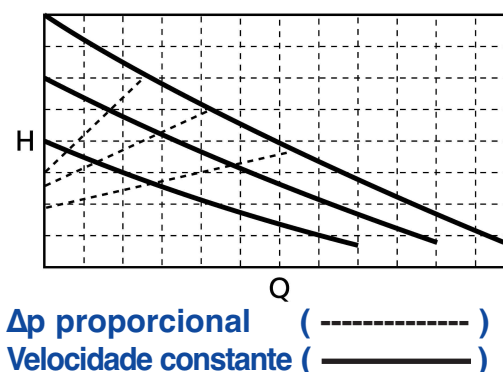
### DADOS TÉCNICOS DA BOMBA

- Temperatura do fluido: De +5°C a +95°C
- Temperatura ambiente:  $\leq 45^\circ\text{C}$
- Humidade relativa do ar:  $\leq 95\%$
- Os fluidos de transporte devem ser claros, limpos, não agressivos ou explosivos e sem partículas sólidas ou fibras.
- Mistura máxima de água e glicol: 20% (para maiores quantidades por favor verifique a viscosidade final e as condições de utilização).
- Conexões de entrada roscadas: G1" - 1 1/2" - 2" (segundo ISO 228).
- Grau de protecção: IP44

### DADOS TÉCNICOS DO MOTOR

- Motor de magnético permanente.
- Velocidade de motor: Variável.
- Tensão: Monofásica 230V e Frequência: 50/60 Hz
- Isolamento: Classe F

### MODOS DE FUNCIONAMENTO



## CIRCULADORES ELETRÔNICOS DE CONEXÕES ROSCADAS (SIMPLES E DUPLAS)

Ego (T) (ER) -/40, -/60, -/80

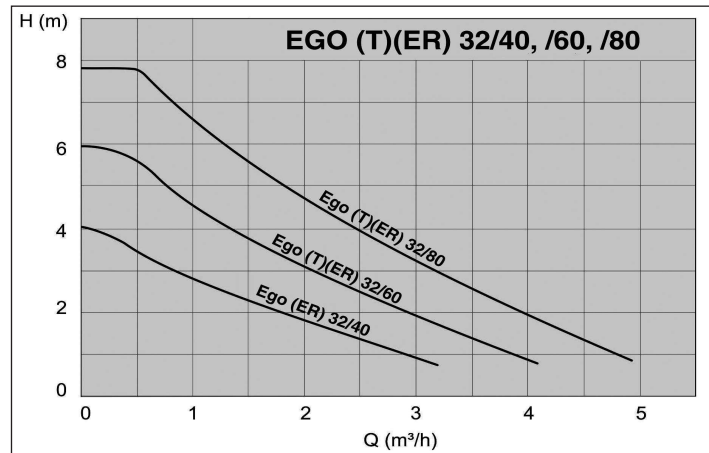
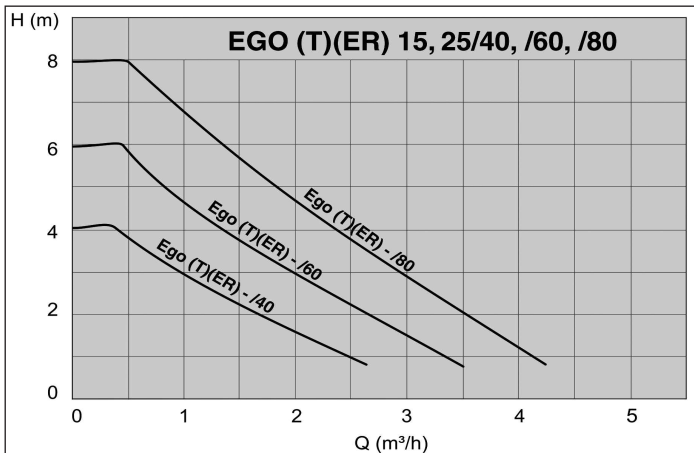
### TABELA DE CARACTERÍSTICAS

Bomba	Conexões		L (mm)	l/min m³/h	Q=Caudal												
	Bomba	Tubagem			0	3,3	6,6	13,3	20	26,6	33,3	40	46,6	53,3	60	66,6	83,3
Ego (ER) 15/40	1"	1/2"	130		0	0,2	0,4	0,8	1,2	1,6	2	2,4	2,8	3,2	3,6	4	5
Ego (ER) 25/40	1 1/2"	1"	130/180		0	0,2	0,4	0,8	1,2	1,6	2	2,4	2,8	3,2	3,6	4	5
Ego (ER) 32/40	2"	1 1/4"	180		0	0,2	0,4	0,8	1,2	1,6	2	2,4	2,8	3,2	3,6	4	5
Ego (ER) 15/60	1"	1/2"	130		0	0,2	0,4	0,8	1,2	1,6	2	2,4	2,8	3,2	3,6	4	5
Ego (T)(ER) 25/60	1 1/2"	1"	130/180		0	0,2	0,4	0,8	1,2	1,6	2	2,4	2,8	3,2	3,6	4	5
Ego (T) (ER) 32/60	2"	1 1/4"	180		0	0,2	0,4	0,8	1,2	1,6	2	2,4	2,8	3,2	3,6	4	5
Ego (T)(ER) 25/80	1 1/2"	1"	130/180		0	0,2	0,4	0,8	1,2	1,6	2	2,4	2,8	3,2	3,6	4	5
Ego (T)(ER) 32/80	2"	1 1/4"	180		0	0,2	0,4	0,8	1,2	1,6	2	2,4	2,8	3,2	3,6	4	5

Os valores sombreados correspondem ao ponto de funcionamento máximo como bomba **auto-regulável**.

Os valores não sombreados correspondem ao ponto de funcionamento máximo como bomba a **velocidade fixa**.

### CURVAS DE CARACTERÍSTICAS (ISO 9906 / 2)



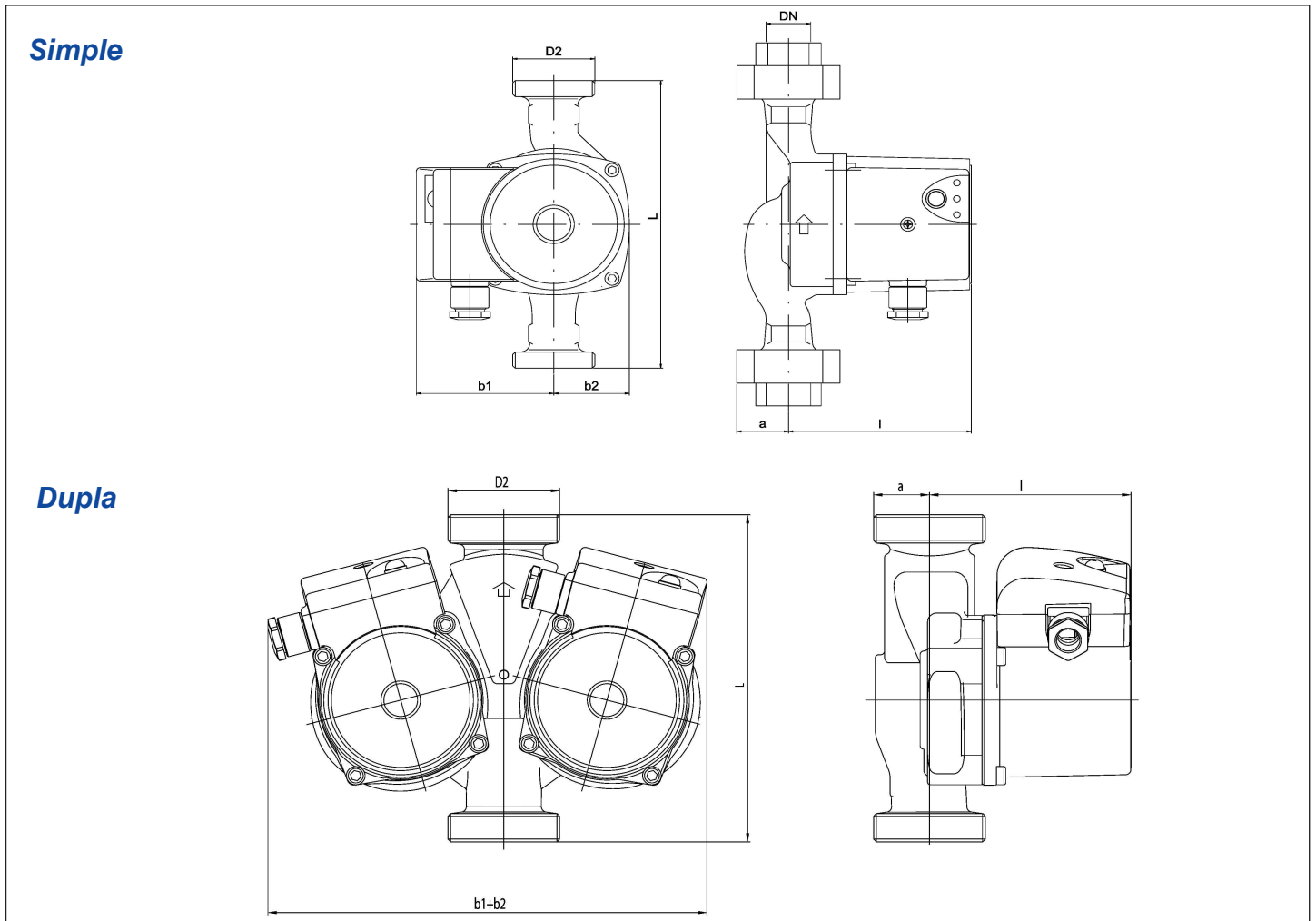
### CARACTERÍSTICAS TÉCNICAS

#### Simple

Código	Modelo	EEI (Ind. de Efic. Energ.)	L (mm)	DN	Conexão bomba	Conexão tubagem	Temperat. fluido (°C)	PN (Bar)	P <sub>1</sub> max. (W)	Int. max. (A)	Pressão min. aspiração <75°C	Pressão min. aspiração <90°C	Peso (kg)
1576000000	Ego (ER) 15/40-130	≤ 0,16	130	15	G 1"	Rp 1/2	+5 +95	10	20	0,2	0,05	0,28	1,9
1576000001	Ego (ER) 25/40-130	≤ 0,16	130	25	G 1 1/2"	Rp 1"	+5 +95	10	20	0,2	0,05	0,28	2,1
1576000002	Ego (ER) 15/60-130	≤ 0,18	130	15	G 1"	Rp 1/2	+5 +95	10	35	0,4	0,05	0,28	1,9
1576000003	Ego (ER) 25/60-130	≤ 0,18	130	25	G 1 1/2"	Rp 1"	+5 +95	10	35	0,4	0,05	0,28	2,1
1576000004	Ego (ER) 25/80-130	≤ 0,21	130	25	G 1 1/2"	Rp 1"	+5 +95	10	55	0,6	0,05	0,28	2,1
1576000005	Ego (ER) 25/40-180	≤ 0,15	180	25	G 1 1/2"	Rp 1"	+5 +95	10	20	0,2	0,05	0,28	2,4
1576000006	Ego (ER) 32/40-180	≤ 0,15	180	32	G 2"	Rp 1 1/4"	+5 +95	10	20	0,2	0,05	0,28	2,5
1576000007	Ego (ER) 25/60-180	≤ 0,17	180	25	G 1 1/2"	Rp 1"	+5 +95	10	35	0,4	0,05	0,28	2,4
1576000008	Ego (ER) 32/60-180	≤ 0,17	180	32	G 2"	Rp 1 1/4"	+5 +95	10	35	0,4	0,05	0,28	2,5
1576000009	Ego (ER) 25/80-180	≤ 0,19	180	25	G 1 1/2"	Rp 1"	+5 +95	10	55	0,6	0,05	0,28	2,4
1576000010	Ego (ER) 32/80-180	≤ 0,19	180	32	G 2"	Rp 1 1/4"	+5 +95	10	55	0,6	0,05	0,28	2,5

#### Duplas

Código	Modelo	EEI (Ind. de Efic. Energ.)	L (mm)	DN	Conexão bomba	Conexão tubagem	Temperat. fluido (°C)	PN (Bar)	P <sub>1</sub> max. (W)	Int. max. (A)	Pressão min. aspiração <75°C	Pressão min. aspiração <90°C	Peso (kg)
1576000071	Ego T 25/60-180	≤ 0,17	180	25	G 1 1/2"	Rp 1"	+5 +95	10	35	0,4	0,05	0,28	5,5
1576000072	Ego T 32/60-180	≤ 0,17	180	32	G 2"	Rp 1 1/4"	+5 +95	10	35	0,4	0,05	0,28	5,5
1576000069	Ego T 25/80-180	≤ 0,19	180	25	G 1 1/2"	Rp 1"	+5 +95	10	55	0,6	0,05	0,28	5,7
1576000070	Ego T 32/80-180	≤ 0,19	180	32	G 2"	Rp 1 1/4"	+5 +95	10	55	0,6	0,05	0,28	5,7

**CIRCULADORES ELETRÔNICOS DE CONEXÕES ROSCADAS (SIMPLES E DUPLAS)**
**Ego (T) (ER) -/40, -/60, -/80**
**DIMENSÕES (ISO 9906 / 2)**

**Simple**

Código	Modelo	L	DN	Dimensões (mm)				
				b1	b2	l	a	D2
1576000000	Ego (ER) 15/40-130	130	15	80	48	108	27	1"
1576000001	Ego (ER) 25/40-130	130	25	80	48	108	32	1"1/2
1576000002	Ego (ER) 15/60-130	130	15	80	48	108	27	1"
1576000003	Ego (ER) 25/60-130	130	25	80	48	108	32	1"1/2
1576000004	Ego (ER) 25/80-130	130	25	80	48	108	32	1"1/2
1576000005	Ego (ER) 25/40-180	180	25	80	48	108	32	1"1/2
1576000006	Ego (ER) 32/40-180	180	32	80	48	108	40	2"
1576000007	Ego (ER) 25/60-180	180	25	80	48	108	32	1"1/2
1576000008	Ego (ER) 32/60-180	180	32	80	48	108	40	2"
1576000009	Ego (ER) 25/80-180	180	25	80	48	108	32	1"1/2
1576000010	Ego (ER) 32/80-180	180	32	80	48	108	40	2"

**Duplas**

Código	Modelo	L	DN	Dimensões (mm)				
				b1 + b2	l	a	D2	
1576000071	Ego T 25/60-180	180	25	234	107,2	29,8	1"1/2	
1576000072	Ego T 32/60-180	180	32	234	107,2	29,8	2"	
1576000069	Ego T 25/80-180	180	25	234	107,2	29,8	1"1/2	
1576000070	Ego T 32/80-180	180	32	234	107,2	29,8	2"	

**CIRCULADORES ELETRÔNICOS DE CONEXÕES ROSCADAS (SIMPLES E DUPLAS)****Ego (T) (ER) -/40, -/60, -/80****POSIÇÃO DE MONTAGEM**