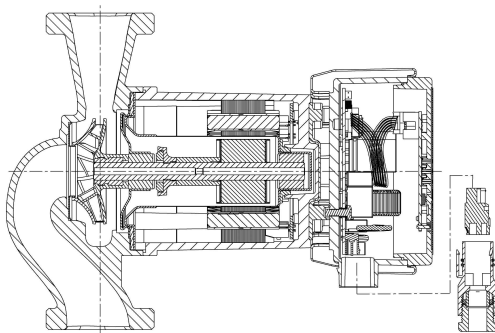
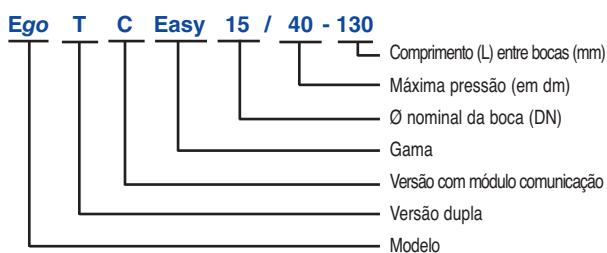


CIRCULADORES ELETRÔNICOS DE CONEXÕES ROSCADAS / COM FLANGES

Ego (T) (C) easy -60, -80, -100, -120



CÓDIGO DE IDENTIFICAÇÃO



APLICAÇÕES

Circuladores eletrônicos de alta eficiência energética ideal para sistemas residenciais de aquecimento e ar condicionado.

MODOS DE REGULAÇÃO POSSÍVEIS

Quatro modos de funcionamento que podem ser seleccionados:

- **Modo automático**
- **Pressão proporcional ($\Delta p-v$)**
- **Pressão constante ($\Delta p-c$)**
- **Velocidade constante**

Também inclui a **Função Automática Nocturna**.

CARACTERÍSTICAS

- Conversor de frequência integrado.
- Motor de magnético permanente.
- Ventilação automática.
- Dispositivo de segurança contra sobrecarga integrado.
- Torque de entrada elevado (com a conseqüente libertação automática do rotor).
- Display integrado para fácil programação e visualização de parâmetros.
- Módulo de comunicação (**opcional, consulte as versões "C"**).

MATERIAIS

- Carcaça da bomba: ferro fundido com revestimento de cataforese.
- Impulsor: tecnopolímero.
- Eixo: aço inoxidável.
- Rolamento radial: grafite.
- Tubo Separador e placa suporte: aço inoxidável AISI 316.

DADOS TÉCNICOS DA BOMBA

- Temperatura do fluido: De +2°C a +110°C
- Temperatura ambiente: $\leq 40^\circ\text{C}$
- Humidade relativa do ar: $\leq 95\%$
- Os fluidos de transporte devem ser claros, limpos, não agressivos ou explosivos e sem partículas sólidas ou fibras.
- Mistura máxima de água e glicol: 20%
- Pressão máxima: 10 bar
- Conexões de entrada roscadas: G 1 1/2" - 2" (segundo ISO 228).
- Conexões com flanges (**Versão F**): de DN 32 até DN 50.
- Grau de protecção: IP44

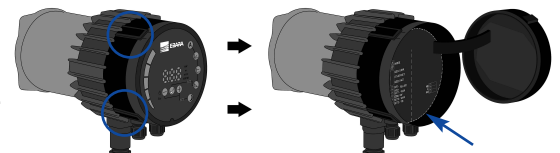
DADOS TÉCNICOS DO MOTOR

- Motor de magnético permanente.
- Velocidade de motor: Variável.
- Tensão: Monofásica 230V e Frequência: 50/60 Hz
- Isolamento: Classe F

MÓDULO DE COMUNICAÇÃO (versão Ego easy "C")

A versão opcional Ego easy C está equipada com um módulo de comunicação adicional acessado abrindo o painel do display. O módulo também está disponível como acessório opcional. É compatível com todos os modelos standard de Ego easy. Permite que você execute uma ampla gama de aplicações remotamente:

- Acesso via internet.
- Ligado / Desligado em remoto.
- Contacto analógico de controle 0-10 V.
- Modbus RTU.
- Relé de alarme / estado.



CIRCULADORES ELETRÔNICOS DE CONEXÕES ROSCADAS / COM FLANGES

Ego (T) (C) easy -60, -80, -100, -120

CARACTERÍSTICAS TÉCNICAS

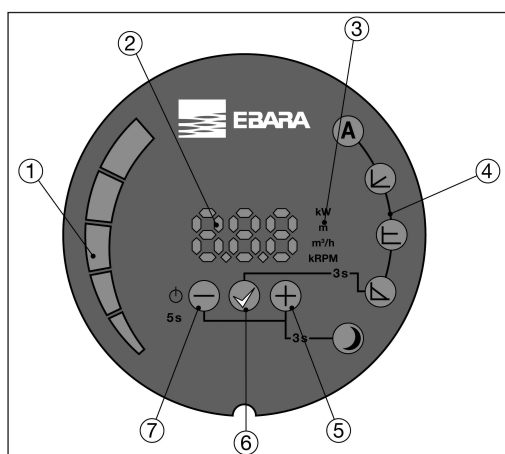
Simple

Código	Modelo	EEI (Ind. de Efic. Energ.)	L (mm)	DN	Conexão bomba	Conexão tubagem	Temperat. fluido (°C)	PN (Bar)	P ₁ max. (W)	Int. max. (A)	Pressão min. aspiração		Peso (kg)
											<75°C	<90°C	
1576000063	Ego easy 25-60	≤ 0,21	180	25	G1 1/2"	Rp 1"	+2+110	10	90	0,75	0,05	0,28	4
1576000064	Ego easy 32-60	≤ 0,21	180	32	G2"	Rp 1 1/4"	+2+110	10	90	0,75	0,05	0,28	4,1
1576000061	Ego easy 25-80	≤ 0,21	180	25	G1 1/2"	Rp 1"	+2+110	10	140	1,15	0,05	0,28	4
1576000062	Ego easy 32-80	≤ 0,21	180	32	G2"	Rp 1 1/4"	+2+110	10	140	1,15	0,05	0,28	4,1
1576000011	Ego easy 25-100	≤ 0,21	180	25	G1 1/2"	Rp 1"	+2+110	10	180	1,50	0,05	0,28	4
1576000012	Ego easy 32-100	≤ 0,21	180	32	G2"	Rp 1 1/4"	+2+110	10	180	1,50	0,05	0,28	4,1
1576000092	Ego easy 25-120	≤ 0,22	180	25	G1 1/2"	Rp 1"	+2+110	10	180	1,50	0,05	0,28	4
1576000093	Ego easy 32-120	≤ 0,22	180	32	G2"	Rp 1 1/4"	+2+110	10	180	1,50	0,05	0,28	4,1
1576000013	Ego easy 32-100F	≤ 0,21	220	32	Flange DN 32	-	+2+110	10	180	1,50	0,05	0,28	7,4
1576000014	Ego easy 40-100F	≤ 0,21	220	40	Flange DN 40	-	+2+110	10	180	1,50	0,05	0,28	8,5
1576000016	Ego easy 50-100F	≤ 0,21	240	50	Flange DN 50	-	+2+110	10	180	1,50	0,05	0,28	9,8

Duplas

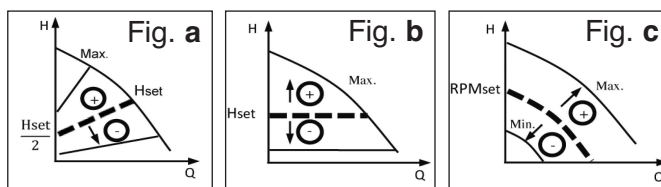
Código	Modelo	EEI (Ind. de Efic. Energ.)	L (mm)	DN	Conexão bomba	Conexão tubagem	Temperat. fluido (°C)	PN (Bar)	P ₁ max. (W)	Int. max. (A)	Pressão min. aspiração		Peso (kg)
											50°C	80°C	
1576000068	Ego T easy 32-60	≤ 0,21	180	32	G 2"	Rp 1 1/4"	+2+110	10	2x90	0,75	0,05	0,28	8,2
1576000067	Ego T easy 32-80	≤ 0,21	180	32	G 2"	Rp 1 1/4"	+2+110	10	2x140	1,15	0,05	0,28	8,2
1576000065	Ego T easy 32-100	≤ 0,21	180	32	G 2"	Rp 1 1/4"	+2+110	10	2x180	1,50	0,05	0,28	8,2
1576000066	Ego T easy 40-100F	≤ 0,21	220	40	Flange DN40	-	+2+110	10	2x180	1,50	0,05	0,28	11

PAINEL DE CONTROLE



Legenda

1. Display de segmentos.
2. Display numérico.
3. Display de parâmetro seleccionado.
4. Display de modo seleccionado.
5. Tecla de selecção.
6. Tecla de confirmação.
7. Tecla de selecção.



Modos de regulação possíveis

Quatro modos de funcionamento que podem ser seleccionados no painel de controle:

- A** • **Modo automático**
A bomba regula automaticamente o seu funcionamento com base na demanda real do sistema, mediante a medição contínua do ponto de exercício óptimo H/Q. Este modo é adequado para a maioria das aplicações e garante uma elevada poupança de energia.
- ↙** • **Δp-v Pressão proporcional (Fig. a)**
A bomba regula continuamente a pressão baseando-se no caudal, mediante a variação da pressão de forma linear de um valor máximo (Hset) a um mínimo (Hset/2). O valor Hset é definido usando os botões + e - em metros e o valor mínimo é calculado pela bomba de circulação.
- ⊞** • **Δp-c Pressão constante (Fig. b)**
A pressão é mantida num nível constante, independentemente da demanda do sistema. O Hset é definido pelo usuário por meio dos botões + e - é expresso em metros.
- ▴** • **Velocidade constante (Fig. c)**
A bomba funciona a uma velocidade constante (que pode ser seleccionada no painel de controle). Neste caso, a bomba funciona de acordo com uma curva constante e a velocidade de rotação é expressa em rpm.

Modo nocturno

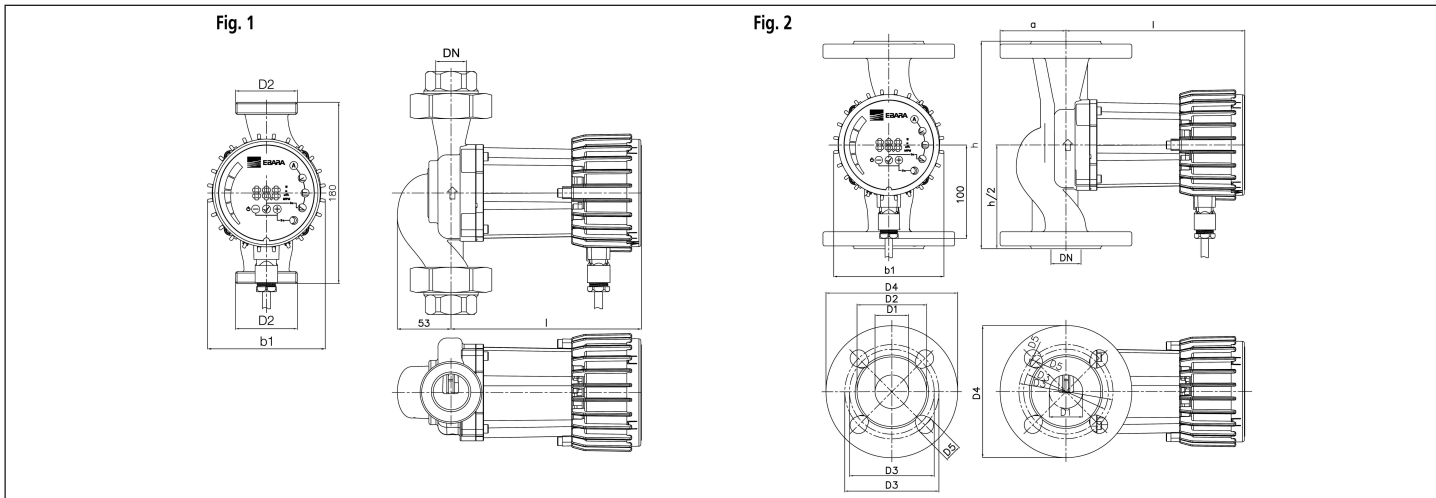


O modo nocturno pode ser activado em combinação com qualquer um dos modos de operação acima mencionados, e permite que a circulador opere num mínimo de curva (e, portanto, com um consumo muito baixo) quando detectar uma diminuição na temperatura do líquido de 15-20°C. Quando a temperatura sobe, ele retorna automaticamente para a curva de funcionamento normal (de acordo com o modo seleccionado).

CIRCULADORES ELETRÔNICOS DE CONEXÕES ROSCADAS / COM FLANGES

Ego (T) (C) easy -60, -80, -100, -120

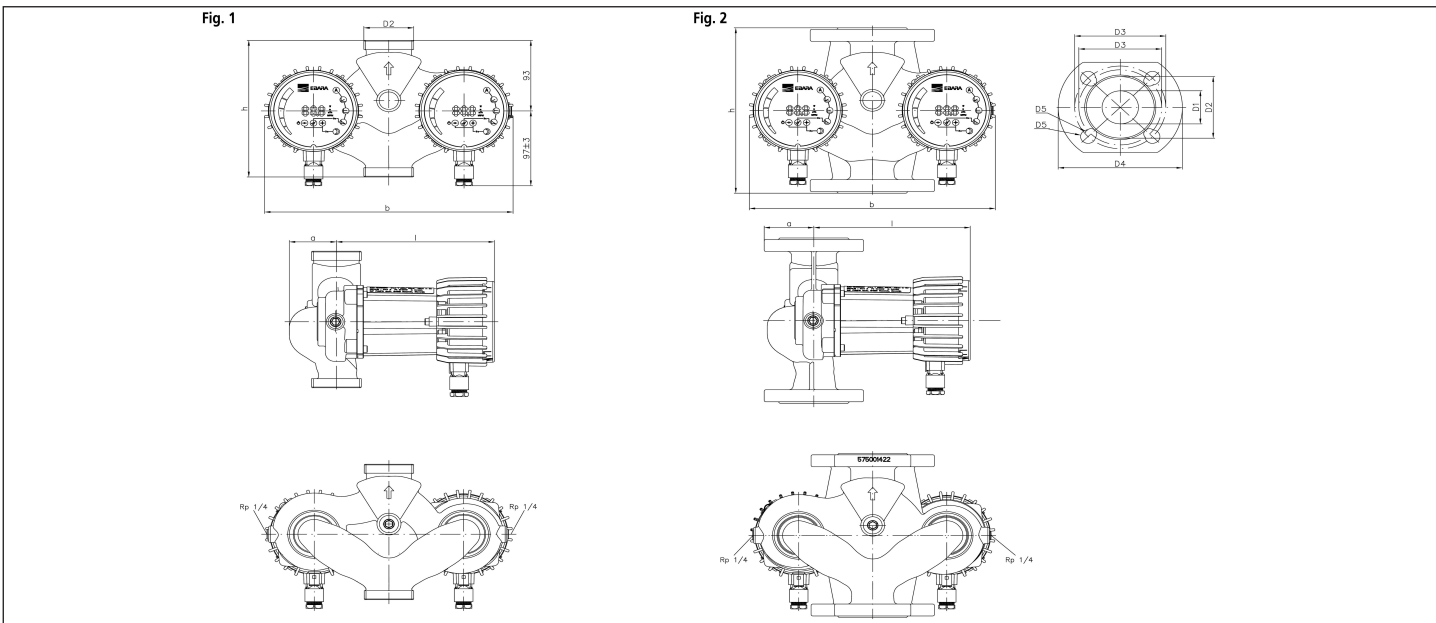
DIMENSÕES (ISO 9906 / 2)



Simple

Figura	Modelo	Dimensões (mm)											N° orifícios
		L	DN	b1	l	h	a	D1	D2	D3	D4	D5	
1	Ego easy (C) 25-60	180	25	117	190 (222)*	180	-	-	1 1/2"	-	-	-	-
1	Ego easy (C) 32-60	180	32	117	190 (222)*	180	-	-	2"	-	-	-	-
1	Ego easy (C) 25-80	180	25	117	190 (222)*	180	-	-	1 1/2"	-	-	-	-
1	Ego easy (C) 32-80	180	32	117	190 (222)*	180	-	-	2"	-	-	-	-
1	Ego easy (C) 25-100	180	25	117	190 (222)*	180	-	-	1 1/2"	-	-	-	-
1	Ego easy (C) 32-100	180	32	117	190 (222)*	180	-	-	2"	-	-	-	-
1	Ego easy (C) 25-120	180	25	117	190 (222)*	180	-	-	1 1/2"	-	-	-	-
1	Ego easy (C) 32-120	180	32	117	190 (222)*	180	-	-	2"	-	-	-	-
2	Ego easy (C) 32-100F	220	32	117	190 (222)*	220	70	32	74	90/100	140	14/18	4
2	Ego easy (C) 40-100F	220	40	117	190 (222)*	220	75	40	80	100/110	150	14/19	4
2	Ego easy (C) 50-100F	240	50	117	190 (222)*	240	82,5	50	90	110/125	165	14/19	4

* Dimensões referentes à Ego easy C (versão com módulo de comunicação).



Duplas

Figura	Modelo	Dimensões (mm)											N° orifícios
		h	DN	b	l	a	D1	D2	D3	D4	D5		
1	Ego T (C) easy 32-60	180	32	297	190 (222)*	56	-	2"	-	-	-	-	
1	Ego T (C) easy 32-80	180	32	297	190 (222)*	56	-	2"	-	-	-	-	
1	Ego T (C) easy 32-100	180	32	297	190 (222)*	56	-	2"	-	-	-	-	
2	Ego T (C) easy 40-100F	220	40	297	190 (222)*	75	40	80	100/110	150	14/19	4	

* Dimensões referentes à Ego T easy C (versão com módulo de comunicação).

POSIÇÃO DE MONTAGEM